

MC3

Transformadores de corriente eficientes trifásicos



Descripción

Transformadores de corriente especialmente diseñados para instalar encima de un interruptor:

- Gama de transformadores de 63 a 250 A
- Secundario 250 mA
- Compatible con la gama de productos **MC** de **CIRCUTOR**:
CVM-MINI, CVM-NET, CVM-NET4, CVM-C, CVM-B, CDP-0, CDP-G.

Aplicaciones

Instalación en espacios reducidos, aprovechando el espacio sobre las protecciones magnetotérmicas o diferenciales. En instalaciones que permitan parar el suministro para instalar los transformadores.

Características técnicas

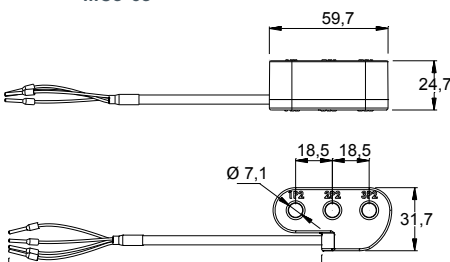
Características eléctricas		
Frecuencia		50 / 60 Hz
Tensión de aislamiento		3 kVc.a.
Corriente térmica de cortocircuito, I_{th}		60 I_n
Corriente dinámica, I_{dyn}		2,5 I_{th}
Tensión más elevada para el material		0,72 kVc.a.
Clase		0,5
Clase térmica		B (130 °C)
Tipo de encapsulado		Plástico V0 autoextinguible
Factor de seguridad		F _s 5
Bornes secundarios precintables		Sí
Terminales secundarios		IP 20
Normas		IEC 60044-1

Referencias

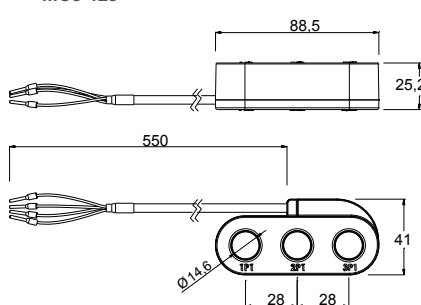
Corriente máxima	Ø interior	Tipo	Código
63 A	7,1 mm	MC3-63	M73121
125 A	14,6 mm	MC3-125	M73122
250 A	26 mm	MC3-250	M73123

Dimensiones

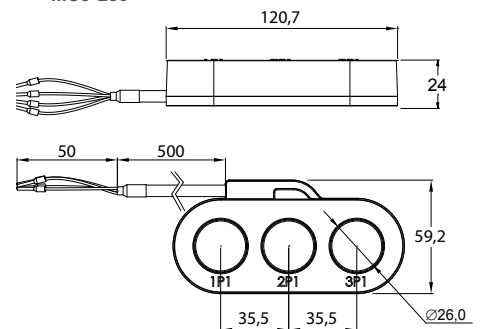
MC3-63



MC3-125



MC3-250



Conexiones

