

MC3

Transformateurs de courant efficaces triphasés



Description

Transformateurs de courant spécialement conçus pour installer au-dessus d'un interrupteur:

- Gamme de transformateurs de 63 à 250 A
- Secondaire 250 mA
- Compatible avec la gamme de produits MC de **CIRCUTOR**:
CVM-MINI, CVM-NET, CVM-NET4, CVM-C, CVM-B, CDP-0, CDP-G

Applications

Installation dans des espaces réduits, en mettant à profit l'espace sur les protections magnétothermiques ou différentielles. Dans les installations qui permettent d'arrêter l'alimentation pour installer les transformateurs.

Caractéristiques techniques

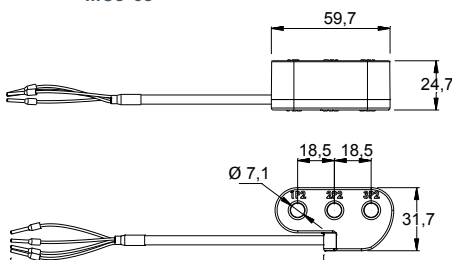
Caractéristiques électriques		
Fréquence		50 / 60 Hz
Tension d'isolement		3 kVc.a.
Courant thermique de court-circuit, I_{th}		60 I_n
Courant dynamique, I_{dyn}		2,5 I_{th}
Tension plus élevée pour le matériel		0,72 kVc.a.
Classe		0,5
Classe thermique		B (130 °C)
Type de capsulage		Plastique V0 à extinction automatique
Facteur de sécurité		F _s 5
Bornes secondaires scellables		Oui
Bornes secondaires		IP 20
Normes	IEC 60044-1	

Références

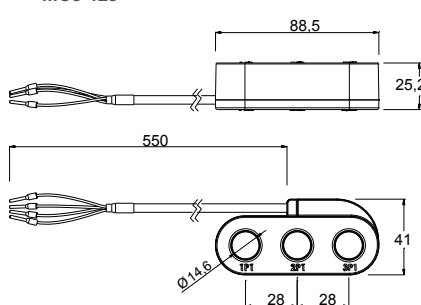
Courant maximal	Ø intérieur	Type	Code
63 A	7,1 mm	MC3-63	M73121
125 A	14,6 mm	MC3-125	M73122
250 A	26 mm	MC3-250	M73123

Dimensions

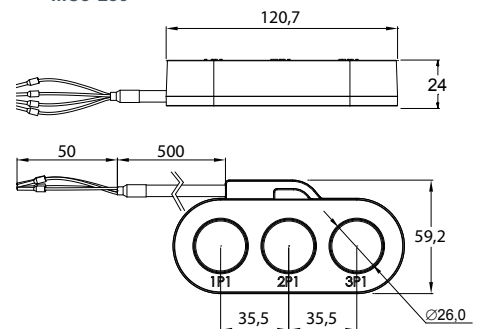
MC3-63



MC3-125



MC3-250



Connexions

