

EMB-2PH

晶闸管开关模块 (三相)



产品描述

EMB-2PH系列紧凑型开关模块采用两个晶闸管，适合搭配CLZ-FP、CFB或CSB系列，三角形连接的电容器。

这种采用晶闸管取代传统接触器进行投切功率因数补偿电容器的设备，对于快速波动（负载间歇性变化，变化时间在10秒以内）的负载，具有非常理想的补偿效果。

本模块不附带熔断器，进出接线端子均位于下方，对于成套柜的安装有极大的便利性。

应用

EMB-2PH系列的晶闸管开关模块，在进行投切电容器的动作时间均在ms级。

采用多种组合方式形成电容器组，可对需要快速补偿的负载（如：电焊机、起重机等）进行实时的补偿效果。

技术特性

基本特性	额定电压	不带调谐电抗可到 3x440Va.c. 带调谐电抗可到 3x415Va.c.
	频率	50/60 Hz
	外部启动信号	12Vd.c. (端子A+, B-)
	投切容量	详细规格请参照选型表
	过载能力	1分钟内1.5In
保护	熔断器	由客户自行安装。必须安装外部保护防止过载和短路
	风扇	1x230Va.c. 辅助电压 (端子A1, A2)
	du/dt	RC保护1000V/μs
	温度控制器	90 °C
	d//dt	100A/μs (建议每相增加一个L=12μH的电感电容器串联以抑制噪音)
环境条件	最高环境温度	45 °C
	散热器最高温度	90 °C
结构特性	防护等级	IP 00
	重量	从 5.1kg 到 5.4 kg
标准	IEC 60439	

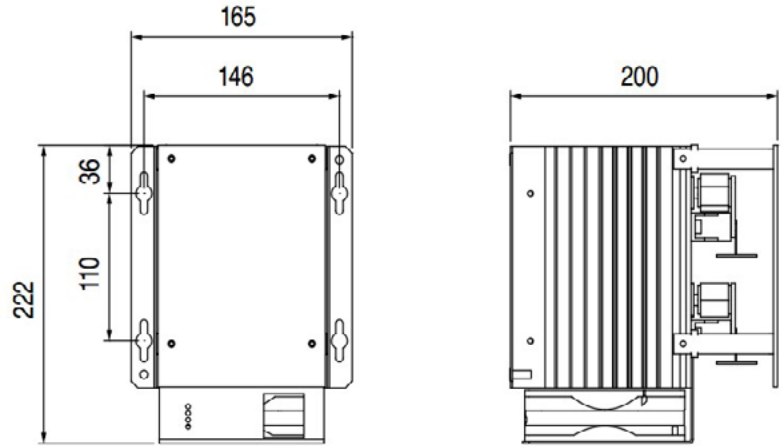
选型

型号	代码	kvar 230V	kvar 400V	重量 (kg)	尺寸LxHxW (mm)
EMB-2PH-25-400	R41321	12.5	25	5.1	165x222x200
EMB-2PH-50-400	R41323	27.5	50	5.2	165x222x200
EMB-2PH-80-400	R41325	45	80	5.4	165x222x200
最大操作电压: 3x440Va.c.(415Va.c.带调谐电抗)					
配件					
盖子EMB-2PH	R41329	聚碳酸酯盖用于EMB-2PH系列			

EM

晶闸管开关模块 (三相)

尺寸



接线图

