

AFQm

30 / 60 /100

Filtro Ativo com tecnologia multinível



AFQm 30



AFQm 60



AFQm 100

Descrição

Os filtros ativos com tecnologia multinível AFQm de instalação em parede, constituem a solução mais completa para resolver os problemas de qualidade causados, tanto em instalações trifásicas industriais, como comerciais ou de serviços, e não apenas pelos harmônicos, mas também pelo consumo de potência reativa. As características e funções implementadas são as seguintes:

- Capacidade de filtragem nominal em corrente - 30 A, 60 A e 100 A.
- Armário de fixação mural de pequenas dimensões e fácil instalação.
- Gama para instalações de 3 fios (modelo 3W) ou 4 fios (modelo 4W).
- Multilimite de tensão e frequência (50/60 Hz)
- Redução das correntes harmônicas até à ordem de 50 (2 500 Hz).
- Frequências harmônicas a filtrar selecionáveis para conseguir uma maior eficácia do filtro.
- Compensação de potência reativa (indutiva/capacitiva).
- Equilíbrio das correntes de fase, melhoria de consumo no neutro (modelo 4W)

Se forem necessárias maiores capacidades de filtragem, podem ligar-se em paralelo, até a um máximo de 100 filtros em paralelo (os filtros devem ser todos do mesmo modelo de 3 ou 4 fios).

Aplicações

Solução ideal para instalações com grande quantidade de cargas monofásicas e trifásicas que sejam geradoras de harmônicos tais como computadores, SAI, postes de iluminação, equipamentos elevadores, ares condicionados com variador, etc.

Também para instalações que requerem uma alimentação de elevada qualidade de serviço, com vista a aumentar a eficiência de produção ou para melhorar a continuidade da alimentação de energia.

Características técnicas

Características elétricas	Tensão nominal	4 fios(4W) 3P+N: 208...400V fase-fase +/-10%			
		3 fios (3W) 3P: 208...480V fase-fase +/- 10%			
	Frequência	50/60Hz +/- 5%			
	THD V máximo	25%			
Potência	Modelos	30 A	60 A	100 A	
	Potência máxima	4W (400V) 3W (480V)	20700 VA	41400 VA	69000 VA
	Eficiência média	>97,2%			
	Corrente máxima (fase)	30 A(rms)	60 A(rms)	100 A(rms)	
	Corrente máxima (neutro) apenas 4W	90 A(rms)	180 A(rms)	300 A(rms)	
Prestações	Filtros	Filtros 2º ao 50º harmônico, selecionáveis Tempo de resposta <0,1ms			
	Equilíbrio de fases	Selecionável			
	Compensação da energia reactiva	Selecionável, objetivo 0,7 indutivo... 0,7 capacitivo			
	Programação de prioridades	Prioridade de filtragem, equilíbrio/Compensação de energia reativa selecionável			

AFQm

30 / 60 / 100

Filtro Ativo com tecnologia multinível

Prestações	Modelos	30 A	60 A	100 A
Instalação em paralelo		<ul style="list-style-type: none"> · Até 100 dispositivos/módulos · Conexão de TC ao equipamento mestre. · Permite redundância (funcionamento do sistema em caso de avaria de equipamentos). 		
Nível de ruído		<52 dBA	<54 dBA	<60 dBA
Interface de utilizador		Ecrã tátil a cores de 3,5" Servidor web e datalogger		
RS-485		Modbus RTU, 9600, Bit de paragem 1 Sem paridade		
Ethernet		TCP/IP (Modbus TCP)		
Instalação	Categoria da instalação	OVC III (300 V)		
	Grau de poluição	2		
	Temperatura de trabalho	-10... +45°C		
	Temperatura armazenamento	-20... +55 °C		
	Humidade relativa	0...95% (sem condensação)		
	Altitude máxima	3000 m (2000 m sem derate)		
	Grau de proteção	IP20 (ou outros graus de proteção mediante solicitação)		
	Modelos	30 A	60 A	100 A
	Ligação de Rede	Borne anilha M6	Borne anilha M6	Borne anilha M8
		Largura máxima da anilha 12 mm	Largura máxima da anilha 12 mm	Largura máxima da anilha 23 mm
		Binário de aperto 2,2-2,4 Nm	Binário de aperto 2,2-2,4 Nm	Binário de aperto 8-10 Nm
	TC	Conector 6 polos. Condutor máximo 2,5 mm ² Par de aperto 0,5...0,6 Nm		
	RS-485	Conector 3 polos. Condutor máximo 2,5 mm ² Par de aperto 0,5...0,6 Nm		
	Ethernet	RJ45		
Normas	IEC 62477-1:2012, IEC 55011:2011, IEC 61000-6-2, IEC 61000-6-4:2007, IEC 61439-1:2011			

AFQm

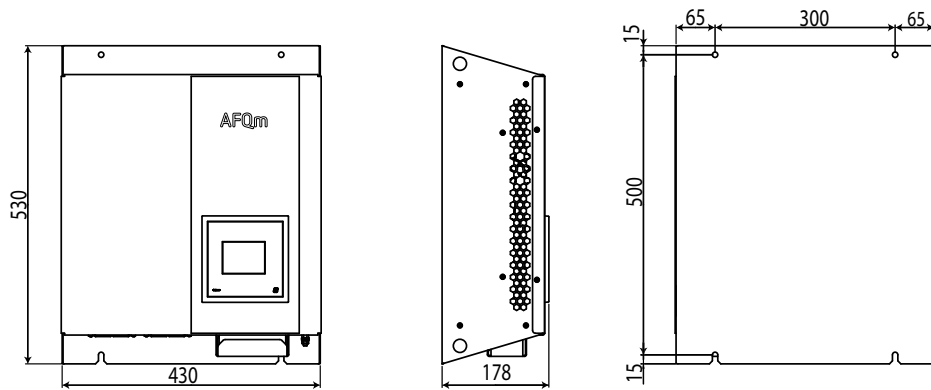
30 / 60 / 100

Filtro Activo com tecnologia multinível

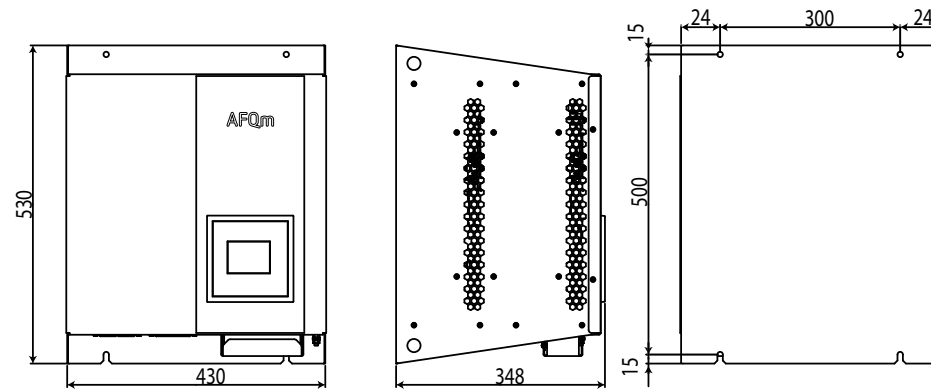
Dimensões

Tipo	Dimensões (Largura x Altura x profundidade)	Peso (kg)
AFQm-3WF-030M-480	430 x 530 x 178 mm	21
AFQm-3WF-060M-480	430 x 530 x 348 mm	39
AFQm-3WF-100M-480	439 x 745 x 288 mm	56
AFQm-4WF-030M-400	430 x 530 x 178 mm	21
AFQm-4WF-060M-400	430 x 530 x 348 mm	39
AFQm-4WF-100M-400	439 x 745 x 288 mm	56

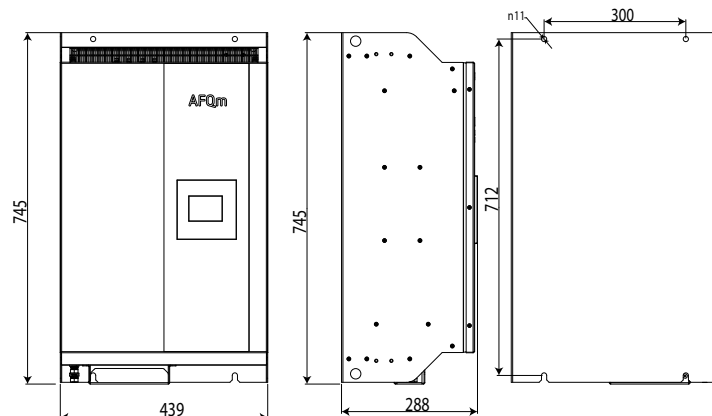
AFQm-xxx-030M



AFQm-xxx-060M



AFQm-xxx-100M



AFQm

30 / 60 / 100

Filtro Ativo com tecnologia multinível

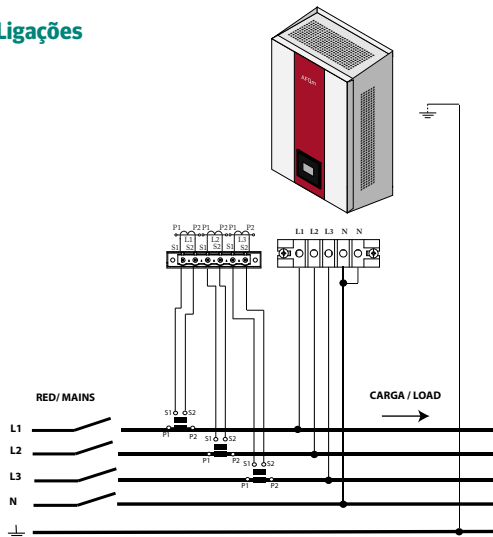
Referências

Filtros ativos de montagem em parede (tipo mural) para 3 fios (3W) e 4 fios (4W)

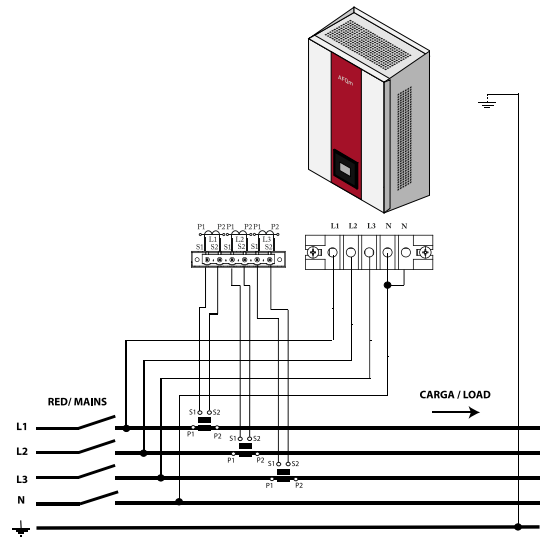
Corrente de fase	Corrente de neutro	Sistema	Tipo	Código
30 A	-	3 fios, 230V - 480 V	AFQm-3WF-030M-480	R7MM0F.
60 A	-		AFQm-3WF-060M-480	R7MM1F.
100 A	-		AFQm-3WF-100M-480	R7MM2F.
30 A	90 A	4 fios, 230V - 400 V	AFQm-4WF-030M-400	R7RM0F.
60 A	180 A		AFQm-4WF-060M-400	R7RM1F.
100 A	300 A		AFQm-4WF-100M-400	R7RM2F.

Todos os filtros ativos dispõem de filtro EMI incorporado

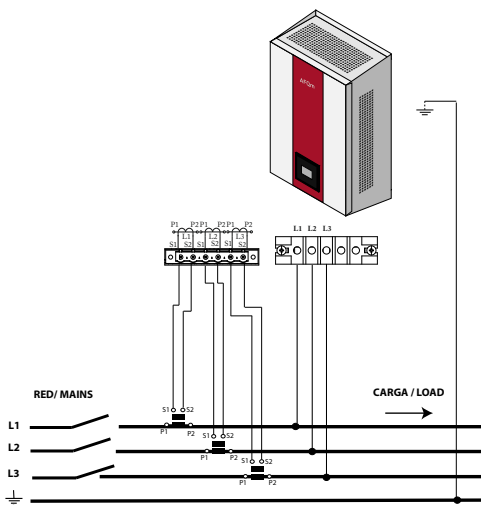
Ligações



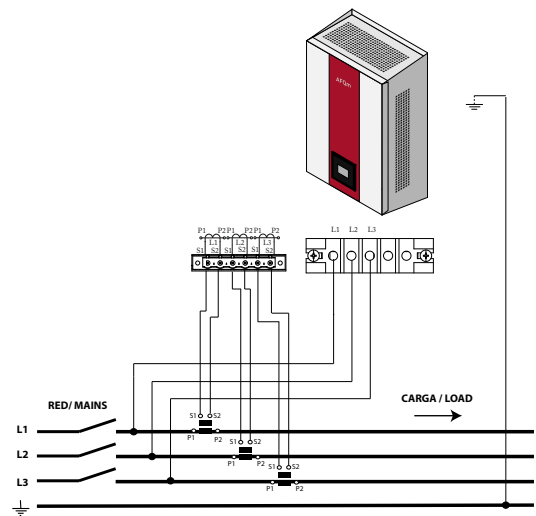
Medição trifásica com conexão de 4 fios e medição de corrente do lado da rede.



Medição trifásica com conexão de 4 fios e medição de corrente do lado da carga.



Medição trifásica com conexão a 3 fios e medição de corrente do lado da rede.



Medida trifásica com conexão a 3 fios e medição de corrente no lado da Carga.