

# WGC

## Transformadores diferenciais



### Descrição

Nesta nova gama, apresenta-se uma série de melhorias, pensando sobretudo na instalação dos equipamentos em quadros de distribuição. Além das fixações habituais para a sua instalação, acrescenta-se a possibilidade de fazê-lo em calha DIN através de um acessório, com o qual facilitamos a sua instalação.

Os transformadores diferenciais da série **WGC** apresentam uma melhor imunidade face aos picos de corrente de tipo transitório que podem provocar disparos da protecção diferencial. Os transformadores diferenciais da série **WGC** são concebidos para funcionar com os relés da série **WGC**. A sensibilidade (corrente de disparo) do conjunto transformador-relé encontra-se fixado pelo relé associado.

### Características técnicas

|                                                                 |                                                                           |                                              |
|-----------------------------------------------------------------|---------------------------------------------------------------------------|----------------------------------------------|
| <b>Isolamento eléctrico</b>                                     | Segurança                                                                 | <b>IEC 60664-1 / IEC 60664-3</b>             |
|                                                                 | Tensão Máxima atribuída de serviço                                        | 720 V                                        |
|                                                                 | Tensão de Impulso atribuída / poluição                                    | 3 kV / III                                   |
| <b>Circuito de medição</b>                                      | Relação de transformação atribuída, $K_n$                                 | 30 / 0,06 A                                  |
|                                                                 | Precisão na medição                                                       | 10 ... 15%                                   |
|                                                                 | Corrente térmica contínua                                                 | 60 A                                         |
|                                                                 | Corrente térmica de curto-circuito, $I_{th}$                              | 1,8 kA / 1 seg                               |
| <b>Condições de trabalho</b>                                    | Corrente dinâmica, $I_{dyn}$                                              | 2.5 $I_{th}$                                 |
|                                                                 | Tipo                                                                      | Livre de tensão isolada opticamente          |
|                                                                 | Corrente máx. de activação                                                | 50 mA                                        |
| <b>Características mecânicas</b>                                | Isolamento                                                                | 1500 V                                       |
|                                                                 | Protecção de terminais                                                    | IP 20 ( <b>IEC 60529</b> )                   |
|                                                                 | Fixações aparafusáveis                                                    | M-5                                          |
|                                                                 | Calha DIN (com acessório)                                                 | Ver código                                   |
|                                                                 | Material chassis / cor                                                    | Lexan 923 / RAL 7035                         |
|                                                                 | Classe de auto-extinguibilidade                                           | <b>UL94V-0</b>                               |
| <b>Ligação</b>                                                  | Normativa do produto                                                      | <b>IEC 60044-1</b>                           |
|                                                                 | Tipo de ligação dos fios (S1-S2)                                          | Terminal aparafusável (tipo de parafuso pzl) |
|                                                                 | Dimensões dos condutores rígidos/flexíveis                                | 0,1 a 2,5 mm <sup>2</sup> / 27 ... 12 AWG    |
| <b>Ligação a dispositivos de protecção e medição (RCD, RCM)</b> | Cablagem com secção de fio $\geq 1$ mm <sup>2</sup>                       | 0 ... 1 m                                    |
|                                                                 | Cablagem com secção de fio entrançado e blindado $\geq 1$ mm <sup>2</sup> | 0 ... 10 m                                   |

### Referências

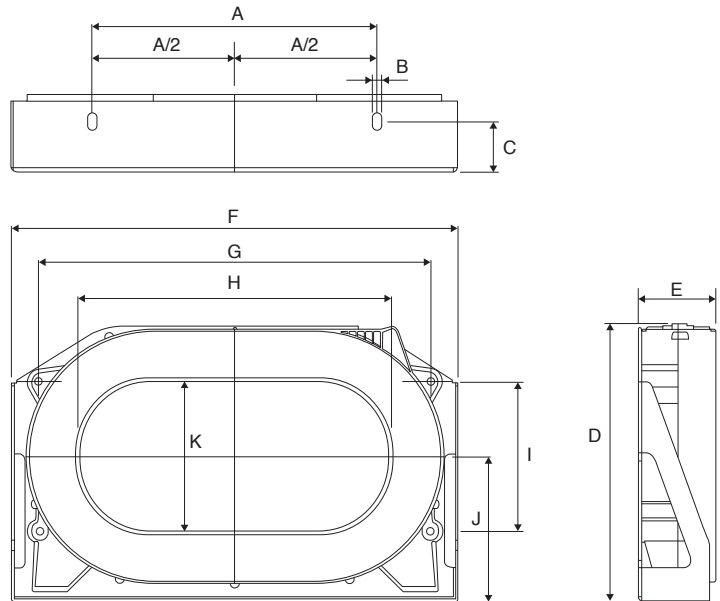
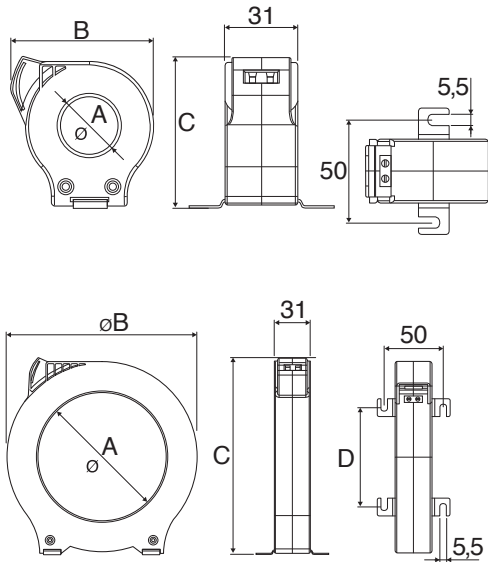
| Secção útil (mm)                                                                                                                 | Peso (g) | $I_n$ (A) | Tipo               | Código        |
|----------------------------------------------------------------------------------------------------------------------------------|----------|-----------|--------------------|---------------|
| 20 Ø                                                                                                                             | 76       | s / relé  | <b>WGS-20*</b>     | <b>P10131</b> |
| 20 Ø                                                                                                                             | 81       | s / relé  | <b>WGC-20-SC</b>   | <b>P10181</b> |
| 25 Ø                                                                                                                             | 80       | s / relé  | <b>WGC 25</b>      | <b>P10151</b> |
| 30 Ø                                                                                                                             | 95       | s / relé  | <b>WGS-30*</b>     | <b>P10132</b> |
| 30 Ø                                                                                                                             | 100      | s / relé  | <b>WGC-30-SC</b>   | <b>P10182</b> |
| 35 Ø                                                                                                                             | 120      | s / relé  | <b>WGC 35</b>      | <b>P10152</b> |
| 55 Ø                                                                                                                             | 160      | s / relé  | <b>WGC 55</b>      | <b>P10153</b> |
| 80 Ø                                                                                                                             | 300      | s / relé  | <b>WGC 80</b>      | <b>P10154</b> |
| 110 Ø                                                                                                                            | 420      | s / relé  | <b>WGC 110</b>     | <b>P10155</b> |
| 140 Ø                                                                                                                            | 760      | s / relé  | <b>WGC 140</b>     | <b>P10156</b> |
| 180 Ø                                                                                                                            | 1480     | s / relé  | <b>WGC 180</b>     | <b>P10157</b> |
| 220 x 105                                                                                                                        | 3740     | s / relé  | <b>WGC-220x105</b> | <b>P10158</b> |
| 350 x 150                                                                                                                        | 7800     | s / relé  | <b>WGC-350x150</b> | <b>P10159</b> |
| 500 x 200                                                                                                                        | 11300    | s / relé  | <b>WGC-500x200</b> | <b>P10160</b> |
| Acessório para montagem em calha DIN (para <b>WGC-20-SC</b> , <b>WGC-25</b> , <b>WGC-30-SC</b> , <b>WGC-35</b> & <b>WGC-55</b> ) | -        | -         | <b>PA-TC/WG</b>    | <b>P19921</b> |

\* Incorporar acessório para calha DIN.

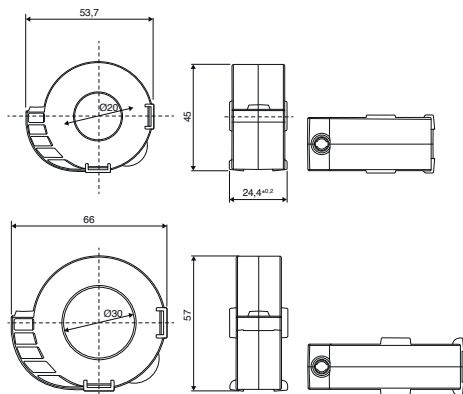
# WGC

## Transformadores diferenciais

### Dimensões



### WGC-SC



|         | A   | B     | C    | D    |   | WGC-220x105 | WGC-350x150 | WGC-500x200 |
|---------|-----|-------|------|------|---|-------------|-------------|-------------|
| WGS 20  | 20  | 46    | 60   | -    | A | 200         | 340         | 460         |
| WGC 25  | 25  | 60,5  | 64   | -    | B | 7           | 7           | 7           |
| WGS 30  | 30  | 59    | 70   | -    | C | 35          | 30          | 40          |
| WGC 35  | 35  | 70,5  | 75,5 | -    | D | 279         | 195         | 306         |
| WGC 55  | 55  | 92    | 98   | 38   | E | 50,2        | 54,2        | 64          |
| WGC 80  | 80  | 124,5 | 130  | 60   | F | 314         | 479         | 614         |
| WGC 110 | 110 | 163   | 168  | 84,5 | G | 275         | 430         | 550         |
| WGC 140 | 140 | 201   | 206  | 110  | H | <b>220</b>  | <b>350</b>  | <b>500</b>  |
| WGC 180 | 180 | 252   | 256  | 144  | I | 105         | 165         | 180         |
|         |     |       |      |      | J | 102         | 143         | 155         |
|         |     |       |      |      | K | <b>105</b>  | <b>150</b>  | <b>200</b>  |