

WGC

Transformateurs différentiels



Description

Dans cette nouvelle gamme, une série d'améliorations est présentée, en pensant surtout à l'installation des équipements sur les tableaux de distribution. Outre les fixations habituelles pour ces installations, il y a la possibilité d'ajouter un accessoire sur le rail DIN au moyen d'un accessoire, avec lequel nous facilitons votre installation.

Les transformateurs différentiels de la série **WGC** présentent une meilleure immunité face aux pointes de courant de type transitoire que provoquent habituellement les déclenchements de la protection différentielle. Les transformateurs différentiels de la série **WGC** sont conçus pour fonctionner avec les relais de la série **WGC**. La sensibilité (courant de déclenchement) de l'ensemble transformateur-relais est fixée par le relais associé.

Caractéristiques techniques

Isolement électrique	Sécurité	IEC 60664-1 / IEC 60664-3
	Tension maximale assignée de service	720 V
	Tension Impulsion assignée / pollution	3 kV / III
Circuit de mesure	Relation de transformation assignée, K_n	30 / 0,06 A
	Précision dans la mesure	10 ... 15%
	Courant thermique continu	60 A
	Courant thermique de court-circuit, I_{th}	1,8 kA / 1 seg
Conditions de travail	Courant dynamique, I_{dyn}	2.5 I_{th}
	Type	Libre de tension optoisolée
	Courant max. activation	50 mA
Caractéristiques mécaniques	Isolement	1500 V
	Protection bornes	IP 20 (IEC 60529)
	Fixations vissables	M-5
	Rail DIN (avec accessoire)	Voir code
	Matériel carcasse / couleur	Lexan 923 / RAL 7035
	Classe d'extinction automatique	UL94V-0
Connexion	Réglementation produit	IEC 60044-1
	Type de connexion deux fils (S1-S2)	Borne vissable (type vis pzl)
	Dimensions conducteurs rigides/flexibles	0,1 a 2,5 mm ² / 27 ... 12 AWG
Connexion aux dispositifs de protection et mesure (RCD, RCM)	Câblage de section à fil ≥ 1 mm ²	0 ... 1 m
	Câblage de section à fil tressé et blindé ≥ 1 mm ²	0 ... 10 m

Références

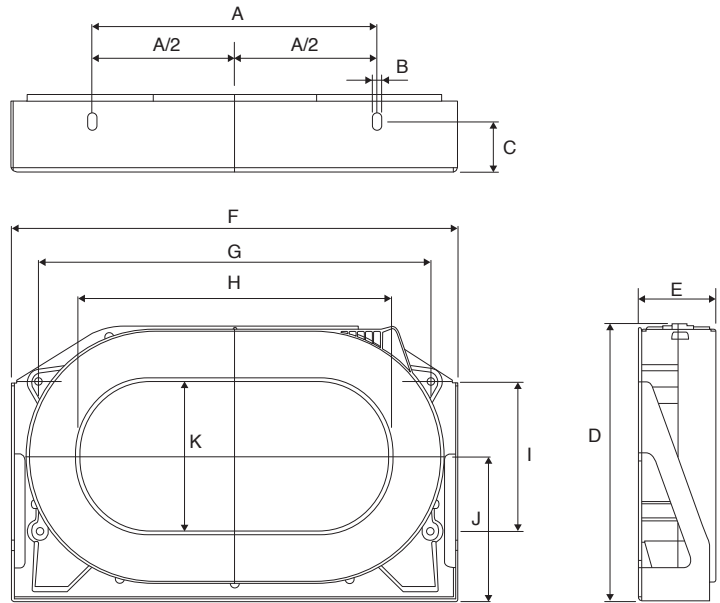
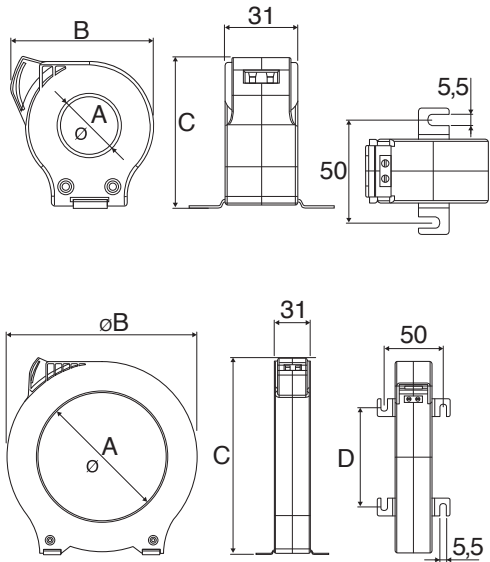
Section utile (mm)	Poids (g)	I_n (A)	Type	Code
20 Ø	76	s / relais	WGS-20*	P10131
20 Ø	81	s / relais	WGC-20-SC	P10181
25 Ø	80	s / relais	WGC 25	P10151
30 Ø	95	s / relais	WGS-30*	P10132
30 Ø	100	s / relais	WGC-30-SC	P10182
35 Ø	120	s / relais	WGC 35	P10152
55 Ø	160	s / relais	WGC 55	P10153
80 Ø	300	s / relais	WGC 80	P10154
110 Ø	420	s / relais	WGC 110	P10155
140 Ø	760	s / relais	WGC 140	P10156
180 Ø	1480	s / relais	WGC 180	P10157
220 x 105	3740	s / relais	WGC-220x105	P10158
350 x 150	7800	s / relais	WGC-350x150	P10159
500 x 200	11300	s / relais	WGC-500x200	P10160
Accessoire pour rail DIN (pour WGC-20-SC, WGC-25, WGC-30-SC, WGC-35 & WGC-55)	-	-	PA-TC/WG	P19921

* Incorporer l'accessoire pour le rail DIN.

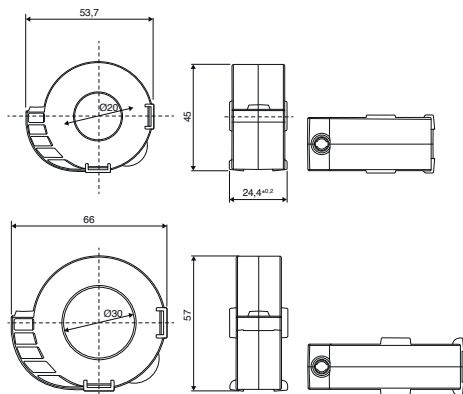
WGC

Transformateurs différentiels

Dimensions



WGC-SC



	A	B	C	D		WGC-220x105	WGC-350x150	WGC-500x200
WGS 20	20	46	60	-	A	200	340	460
WGC 25	25	60,5	64	-	B	7	7	7
WGS 30	30	59	70	-	C	35	30	40
WGC 35	35	70,5	75,5	-	D	279	195	306
WGC 55	55	92	98	38	E	50,2	54,2	64
WGC 80	80	124,5	130	60	F	314	479	614
WGC 110	110	163	168	84,5	G	275	430	550
WGC 140	140	201	206	110	H	220	350	500
WGC 180	180	252	256	144	I	105	165	180
					J	102	143	155
					K	105	150	200