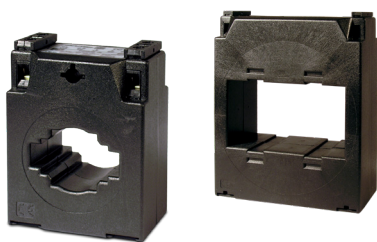


# TCH

## Transformatory prądu dla wysokiej precyzji pomiaru



### Opis

- Typ: przepustowy
- Prąd pierwotny od 40 do 4000 A
- Średnica wewnętrzna od 20,3 do 63 mm, zależnie od typu
- Wymiar szyny od 25 x 5 mm do 30 x 100 mm
- Załącza się na osobnej karcie certyfikat przekładnika
- Akcesorium do mocowania na szynie DIN (Typy **TC5** i **TC6**)
- Prąd wtórny .../5 A (na zamówienie .../1 A)

### Zastosowania

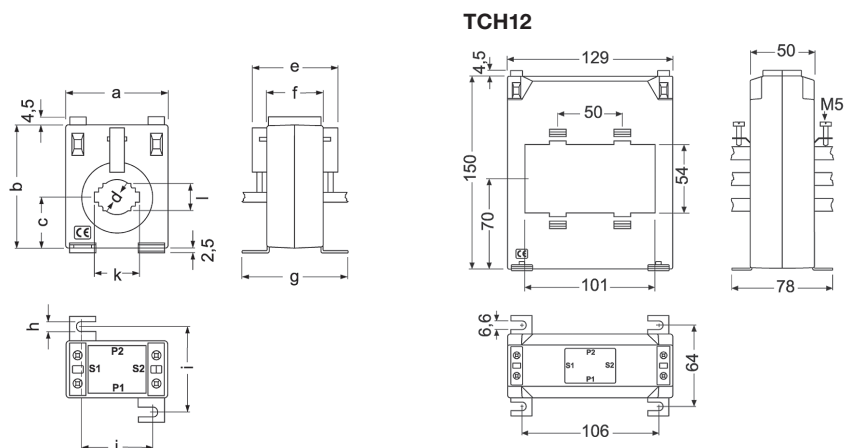
Przekładniki wysokiego prądu znamionowego na niższy, aby umożliwić dokonanie jego pomiaru przez urządzenie. W instalacjach, w których można zatrzymać pobór prądu w celu zainstalowania przekładników.

### Charakterystyka techniczna

Charakterystyki elektryczne	Częstotliwość	50 / 60 Hz
	Napięcie izolacji	3 kVa.c.
	Prąd zwarciaowy cieplny, $I_{th}$	60 $I_n$
	Prąd dynamiczny, $I_{dyn}$	2,5 $I_{th}$
	Najwyższe napięcie dla materiału	0,72 kVa.c.
	Klasa termiczna	B (130 °C)
	Typ powłoki	Tworzywo sztuczne V0 samogasnące
	Współczynnik bezpieczeństwa	FS 5
	Zaciski wtórne z możliwością założenia plomb	Tak
	Zaciski wtórne	IP 20
	Mocowanie na szynie DIN	<b>TC5 i TC6</b>
Normy	<b>IEC 44-1, BS2627</b>	

### Wymiary

mm	TCH5	TCH5.2	TCH6.2	TCH6	TCH8	TCH8.3	TCH10
a	58	58	64	64	84,5	84,5	108
b	70	70	80,5	80,5	102	100	130
c	29	29	34	34	46	34	61
d	20,3	22	26	28,5	44	31	63
e	45	45	60,5	66,5	69	60,5	-
f	32	32	44	44	50	44	50
g	59	59	71	71,2	78	71	78
h	5,6	5,6	5,6	5,6	6,6	5,6	6,6
i	48	48	60	60	64	60	64
j	39	39	46	46	62	46	86
k	25,6	30,6	30,6	40,6	60,6	40,6	80,6
l	15,6	15,6	20,6	25,2	30,6	25,2	50,8



**Rodzaje**

Typ		TCH 6.2				TCH 6				TCH 8			
Szlina płaska (mm)		30 x 10				40 x 10				60 x 12			
A	V-A	Klasa			Kod	Klasa			Kod	Klasa			Kod
		0,2S	0,2	0,5S		0,2S	0,2	0,5S		0,2S	0,2	0,5S	
50/5			0,5		M7044B								
60/5			0,5		M7044C								
100/5	1	1,5	2,5		M70441								
125/5	1	1,5	2,5		M70442								
150/5	2,5	3,5	3,5		M70443	1	1,25	1,5	M70431				
200/5	3,5	5	5		M70444	1,25	1,5	2	M70432				
250/5	5	5	5		M70445	1,5	1,75	2,25	M70433				
300/5	5	5	5		M70446	1,75	2	2,5	M70434				
400/5	7,5	7,5	7,5		M70447	1	5	5	M70435				
500/5						5	7,5	7,5	M70436				
600/5						5	7,5	7,5	M70437	5	10	10	M70463
750/5						7,5	10	10	M70438	7,5	10	10	M70464
800/5						7,5	10	10	M70439	7,5	10	10	M70465
1 000/5										10	15	15	M70466
1 200/5										10	15	15	M70467
1 250/5										10	15	15	M7046A
1 500/5										10	15	15	M70468
1 600/5										10	15	15	M70469
Typ		TCH 10				TCH 12							
Szlina płaska (mm)		50 x 50 60 x 30 80 x 30				3 x 100 x 10							
A	V-A	Klasa			Kod	Klasa			Kod				
		0,2S	0,2	0,5S		0,2S	0,2	0,5S					
800/5		7,5	10	10	M70472								
1 000/5		7,5	10	10	M70473								
1 200/5	10	10	10		M70474	10	15	15	M70482				
1 250/5	10	10	10		M7047C	10	15	15	M7048C				
1 500/5	10	10	15		M70475	10	15	15	M70483				
1 600/5	10	10	15		M70476	10	15	15	M70484				
2 000/5	10	10	15		M70477	10	15	15	M70485				
2 500/5	10	10	15		M70478	15	20	20	M70486				
3 000/5	10	10	15		M70479	20	25	25	M70487				
3 200/5						20	25	25	M7048B				
4 000/5						25	30	30	M70488				