

GETEST

Medidor de tensión de paso y contacto



Descripción

El MPC-5/50 GETEST permite medir las tensiones que aparecen entre puntos del suelo (tensión de paso) o entre tierra y partes conductoras (tensión de contacto) cuando existen corrientes de fuga a través de la toma de tierra. En España son mediciones obligatorias en centros de transformación y distribución según MIE-RAT-13, BOE 183 de 01/08/94.

Para llevar a cabo el ensayo se conecta la fuente de corriente entre puntos distantes de una línea de tierra y se mide la tensión que aparece entre dos pesas separadas un metro (tensión de paso) o entre tierra y partes conductoras accesibles. La fuente de corriente se ajusta al valor deseado mediante una PDA, permitiendo además visualizar y memorizar los datos medidos.

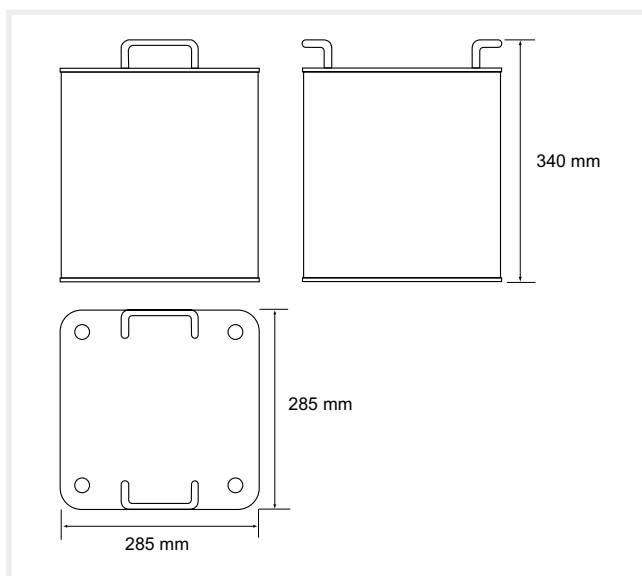
- Medidor de paso y contacto, basado en la inyección de corriente durante un ciclo de red (20 ms) (seguridad máxima en su utilización).
- Medida de la resistencia de tierra.
- Proporciona hasta 50 A con una carga de 12 ohms. Tensión máxima de salida de 600 V c.a.
- Potencia máxima equivalente a 30 kV·A, con un peso de sólo 45 kg.
- Control remoto y visualización de los datos medidos mediante una PDA, con enlace inalámbrico con el equipo.
- Almacenamiento de datos en la propia PDA, de fácil transferencia al PC.
- Medida tensión con resolución de 10 mV. Auto escala hasta 700 A c.a.
- Medida corriente con resolución de 10 mV. Auto escala hasta 700 A c.a.

Características

Alimentación	
Tensión	Monofásico 230 V c.a.
Tolerancia	±20 %
Frecuencia	50 ... 60 Hz
Corriente	15 A c.a.
Inyección de corriente	
Corriente máxima inyectada	Según carga y limitada a 100 A 5 A con 120 Ω máximo 50 A con 12 Ω máximo
Tensión máxima salida	600 V c.a.
Potencia del equipo	30 kV·A
Resistencia máxima de tierra (incluyendo toma de tierra auxiliar)	Según corriente inyectada R = 600 / I
Medida	
Medida de tensión	Tipo: TRMS Impedancia de entrada: 10 MΩ o 1 kΩ, seleccionable Resolución: • Escala 700 V c.a. = resolución 0,5 V c.a. • Escala 280 V c.a. = resolución 0,1 V c.a. • Escala 105 V c.a. = resolución 0,1 A c.a. • Escala 70 V c.a. = resolución 0,1 V c.a. • Escala 30 V c.a. = resolución 0,1 V c.a. • Escala 0,8 V c.a. = resolución 0,01 V c.a. Tensión máxima: 700 V c.a. Precisión: 1% lectura + 2 dígitos
Medida de corriente	Tipo: TRMS Impedancia de entrada: menor que 0,1 Ω Resolución: • Escala 100 A c.a. = resolución 0,1 A c.a. • Escala 10 A c.a. = resolución 0,01 A c.a. Corriente máxima: 100 A c.a. Precisión: 2 % lectura / ± 2 dígitos
Medida de resistencia	Rango: 0 ... 120 Ω Precisión: 2,5 % lectura / ± 2 dígitos
Características mecánicas	
Dimensiones del instrumento	285 x 285 x 340 mm
Peso del instrumento	45 kg
Dimensiones de las pesas de prueba	170 Ø x 300 mm
Peso de las pesas de prueba	2 x 25,5 kg
Normas	
MIE-RAT13, IEC 60348, IEC 60664, UNE 20553	

GETEST

Medidor de tensión de paso y contacto

**Dimensiones****Referencias**

Descripción	Tipo	Código
Medidor de tensión de paso y contacto de 5 ... 50 A	MPC-5/50 GETEST	P60123

Este producto incluye además del MPC-5/50 GETEST: 1 PDA, 3 carretes de cable, 2 pesas de 25 kg cada una y una piqueta de medición de la resistencia del terreno.

Conexiones**Conexiones y elementos del frontal**