

Protección y reconexión magnetotérmica y diferencial

WRGU-10 MTT

Equipo completo de protección y reconexión Magnetotérmica y diferencial



Descripción

El conjunto compactado **WRGU-10 MTT** forma un sistema de protección magnetotérmica (sobrecarga y cortocircuito) y diferencial (fuga a tierra) con reconexión automática en instalaciones eléctricas monofásicas o trifásicas con neutro hasta 63 A.

El conjunto está formado por:

- Relé diferencial para protección, con función de reconectador **RGU-10 MTT**
- Magnetotérmico Motorizado serie **MP-T** como elemento de protección por sobrecarga y cortocircuito, y como elemento de corte en la protección diferencial
- Transformador diferencial **WGC**, sensor de fugas a tierra para la protección diferencial
- Telerruptor, para realizar los reset y reconexiones manuales externas

Aplicación

Los conjuntos **WRGU-10 MTT** permiten compatibilizar la seguridad con la continuidad de servicio eléctrico en instalaciones remotas o de difícil mantenimiento. Aseguran la protección diferencial (obligatoria) y la magnetotérmica, garantizando la reconexión automática por cualquier de los dos motivos.

Es una solución muy adecuada para aquellas instalaciones que por su situación son de difícil vigilancia: instalaciones de telefonía, repetidores de televisión, cámaras frigoríficas, etc.

- Sistemas de Telefonía
- Sistemas de TDT
- Cámaras frigoríficas industriales

Características

Protección	Diferencial
Clase	A (IEC 60755) Ultraminunizada
Medida	Verdadero valor eficaz (TRMS)
Sensibilidad ajustable	0,03 / 0,1 / 0,3 / 0,5 A
Retardo al disparo ajustable	Curva INS / SEL
Test y Reset	Mediante pulsadores T y R
Protección	Magnetotérmica
Elemento de corte asociado	Magnetotérmico motorizado MP-T
Intensidad de corriente I_n	6-10-16-20-25-32-40-50-63 A
Número de polos	2 / 4
Tensión nominal U_n	240 / 415 V _{c.a.}
Curva de disparo	C
Poder de corte (EN 60898)	10 kA
Reconexión	Diferencial
Número reconexiones	15
Tiempo entre reconexiones	20 s, 40 s y el resto 3 minutos
Tiempo de RESET	15 minutos
Reconexión	Magnetotérmica
Número reconexiones	2
Tiempo entre reconexiones	3 minutos
Tiempo de RESET	15 minutos
Señalización externa	
LED	<ul style="list-style-type: none"> • Presencia de tensión • Disparo por fuga • Temporización entre reconexiones
Display, LCD	<ul style="list-style-type: none"> • Valor instantáneo de fuga • Valor de fuga de disparo • Contador de reconexiones • Programación valores • Estados de la protección
Remotas	Salida por a contactos auxiliares, libres de tensión, del estado de enclavamiento (reconexión no habilitada)
Entradas externas	
ON / OFF remoto	Disparo / rearme
RESET remoto	Reset del relé sin actuar sobre el elemento de corte
Características eléctricas	
Alimentación auxiliar	230 V _{c.a.} tensión de maniobra para la alimentación eléctrica de los componentes
Salidas libres de potencial	Se puede utilizar los contactos con alimentaciones externas hasta 230 V
Intensidad de corriente máxima en los contactos de salida	5 A _{c.a.}
Entrada libre de tensión	Activación mediante interruptores o pulsadores
Normas	
IEC 60947-2, IEC 60755	

Protección y reconexión magnetotérmica y diferencial

WRGU-10 MTT

Equipo completo de protección y reconexión
Magnetotérmica y diferencial



Referencias



		2 polos	
I_n (A)	Tipo	Código	
6	WRGU-10-MTT-C-2-6 A	P21810	
10	WRGU-10-MTT-C-2-10 A	P21811	
16	WRGU-10-MTT-C-2-16 A	P21812	
20	WRGU-10-MTT-C-2-20 A	P21813	
25	WRGU-10-MTT-C-2-25 A	P21814	
32	WRGU-10-MTT-C-2-32 A	P21815	
40	WRGU-10-MTT-C-2-40 A	P21816	
50	WRGU-10-MTT-C-2-50 A	P21817	
63	WRGU-10-MTT-C-2-63 A	P21818	

Otras corrientes: Bajo demanda

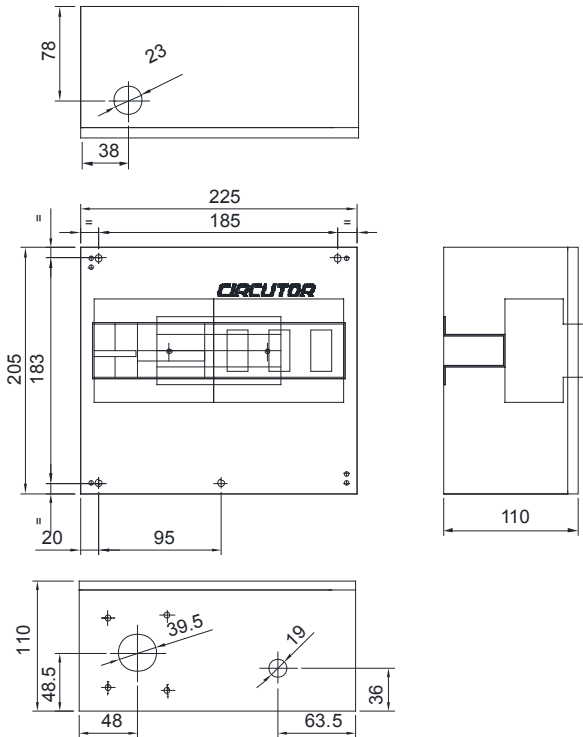


		4 polos	
I_n (A)	Tipo	Código	
6	WRGU-10-MTT-C-4-6 A	P21820	
10	WRGU-10-MTT-C-4-10 A	P21821	
16	WRGU-10-MTT-C-4-16 A	P21822	
20	WRGU-10-MTT-C-4-20 A	P21823	
25	WRGU-10-MTT-C-4-25 A	P21824	
32	WRGU-10-MTT-C-4-32 A	P21825	
40	WRGU-10-MTT-C-4-40 A	P21826	
50	WRGU-10-MTT-C-4-50 A	P21827	
63	WRGU-10-MTT-C-4-63 A	P21828	

Otras corrientes: Bajo demanda

Dimensiones

WRGU-10 MTT, 2 polos



WRGU-10 MTT, 4 polos

