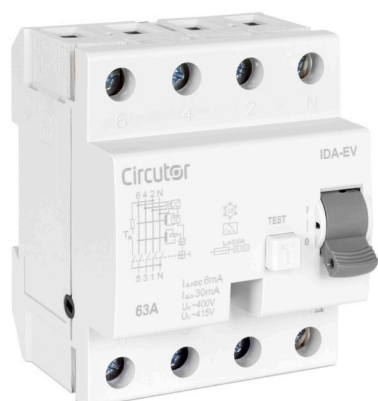


IDA-EV

Interruptor diferencial tipo A con supervisión 6 mAdc



Descripción

IDA-EV es un Interruptor diferencial tipo A con supervisión de 6 mA_{dc} para uso en cargadores de vehículo eléctrico. Dispositivo compacto, con poder de corte que proporciona una protección diferencial con sensibilidad de 30 mA y supervisión de 6 mA_{dc} para aquellas instalaciones eléctricas dedicadas a la carga de vehículo eléctrico. Disponible en calibres de 40 y 63 A de corriente nominal, para conexiones trifásicas y monofásicas. Garantiza la adecuada protección en los puntos de recarga de vehículo eléctrico conforme con la norma IEC 62955.

Aplicaciones

Dispositivo diseñado específicamente para la protección diferencial de instalaciones dedicadas a la carga de vehículo eléctrico.

Características técnicas

Características eléctricas	Tensión nominal (U_n)	400/415 Vac
	Corriente nominal (I_n)	40, 63 A
	Frecuencia	50/60 Hz (según modelo)
	Capacidad de protección (tipo de onda)	Alterna, pulsante y corriente dc.
	Tensión de aislamiento asignada (U_i)	440 V
	Tensión de impulso asignada (1,2/50 μ s)	4 kV
	Aislamiento eléctrico	Distancia entre contactos > 4 mm
	Sensibilidad corriente diferencial ($I_{\Delta n}$)	30 mA
	Sensibilidad disparo corriente DC ($I_{\Delta dc}$)	6 mAdc
	Corriente asignada de cortocircuito condicional (I_{cn})	10 kA
	Capacidad asignada de apertura (I_m)	630 A
	Fusible respaldo para protección cortocircuito	80 A gG
	Tensión mínima de funcionamiento	80 V
	Temperatura de funcionamiento	-25...65 °C
	Temperatura de almacenamiento	-40...85 °C
	Características mecánicas	Vida mecánica
Vida eléctrica		2.000 ciclos
Tamaño del marco		45 mm
Altura		68 mm (carril DIN según EN60715)
Anchura		72 mm (4 Módulos)
Grado protección IP		IP 20
Categoría de instalación		CAT III
Capacidad sección cable		1-25 mm ²
Normas	Tipo borna	M5 (Pozidrive PZ2)
	Par máximo	max 3 Nm
	Requisitos del equipo	IEC/EN 61008, IEC 62955
	Resistencia a vibraciones	5g (50, 60 & 500 Hz) IEC 60068-2-7
	Resistencia a choque e impacto	IEC/EN 61008-1

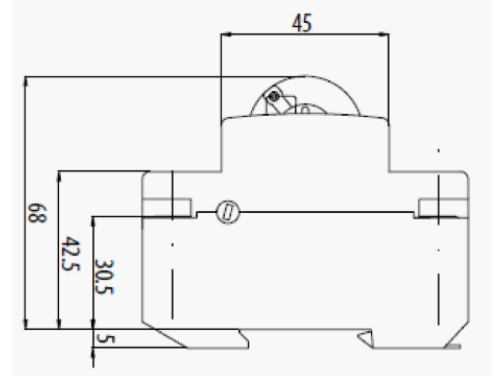
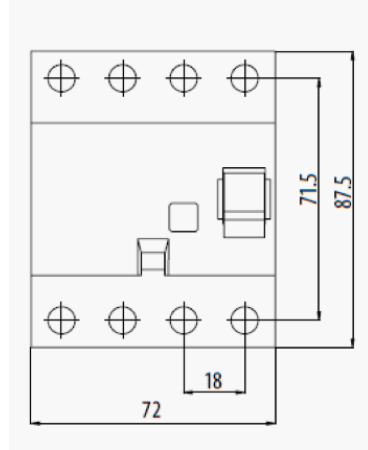
Referencias

Código	Tipo	Idif. (ac)	Idif. (dc)	I_n	I_{cc}
P17321.	IDA-EV-40-30	30 mA	6 mA	40 A	10 kA
P17322.	IDA-EV-63-30	30 mA	6 mA	63 A	10 kA

IDA-EV

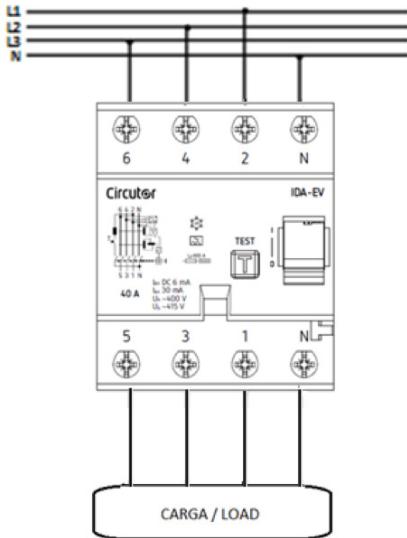
Interruptor diferencial tipo A con supervisión 6 mAdc

Dimensiones (mm)

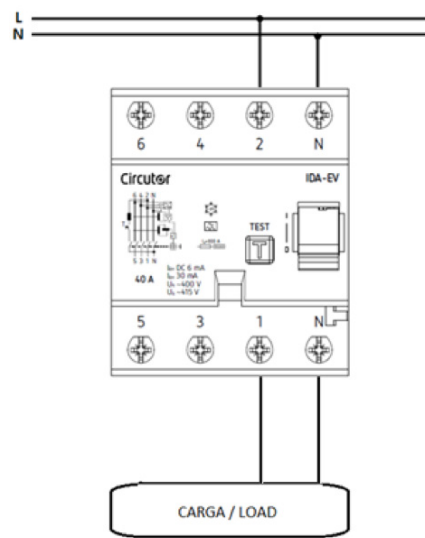


Conexiones

Trifásica (3+N) (240/415 Vac)



Monofásica (1+N) (240 Vac)



Trifásica (3 fases sin Neutro) (240 Vac F-F)

