

EDS-3G

Efficiency Data Server 3G



Beschreibung

Das **EDS-3G** ist eine Einrichtung mit denselben Eigenschaften wie sein Vorgänger, das **EDS**. Auf dem **EDS-3G** läuft nicht nur die Leit-Software **PowerStudio** Embedded mit Web-Server und Ethernet-Anschluss, sondern es ist mittlerweile durch ein neues Leistungsmerkmal so ausgelegt, dass über einen eingebauten 3G-Router Aufschaltungen möglich sind. Durch diese neue Anschlussmöglichkeit können Funkverbindungen zu Punkten ohne eigenen ADSL-Anschluss aufgebaut werden, um im **EDS-3G** abgespeicherte Daten abzurufen oder an ein Energieleitsystem höherer Ebene, wie z. B. **PowerStudio SCADA**, weiterzuleiten.

Weitere Eigenschaften sind:

- Automatische Ereignisparametrierung und -steuerung
- Alarmaufzeichnungssystem und Verwaltung von Systemereignissen
- Alarme per E-Mail
- RS-485-Schnittstelle zum Anschluss von bis zu 5 **CIRCUTOR-Geräten**
- Ethernet-Anschluss / **3G-Anschluss**
- Zentrale Alarmerfassung durch Auswertung von logischen Zuständen oder zentrale Verbrauchserfassung durch Impulse.

Technische Merkmale

Versorgungsstromkreis	Betriebsspannung	85 ... 264 V AC / 120 ... 374 V DC
	Frequenz	47...63 Hz
	Max. Stromaufnahme	5 ... 8 VA
Eigenschaften der Ausgänge	Typ	Relais
	Anzahl	6 Ausgänge
	Max. Steuerleistung	740 VA
	Maximale Schaltspannung	250 VAC
	Max. Schaltstrom	5 A mit Widerstandslast
	Elektrische Lebensdauer (250 V AC / 5 A)	3 x 10 ⁴ Schaltvorgänge
	Mechanische Lebensdauer	2 x 10 ⁷ Schaltvorgänge
Eigenschaften der Eingänge	Typ	Potenzialfrei, optoisoliert
	Anzahl	8 Eingänge
	Max. Schaltstrom	50 mA
	Isolation	1500 V
Display	LCD mit Hintergrundbeleuchtung	Konfigurierbar
Bauweise	Gehäusematerial	Kunststoff UL94 - V0 selbstlöschend
	Schutzklasse	IP 51
	Abmessungen (mm)	105 x 70 x 90 mm (6 Module)
	Gewicht	280 g
Umgebungsbedingungen	Betriebstemperatur	-10 °C ... 60 °C
	Luftfeuchte (nicht kondensierend):	5 ... 95% (nicht kondensierend)
	Max. Seehöhe	2000 m
Netzwerkschnittstelle	Typ	Ethernet 10BaseTX
	Anschluss	RJ-45
	Netzwerkprotokolle	HTTP / Modbus/RTU
	Anschluss	RS-485
Server	Integrierte Web- und XML-Server	
Modem	Betriebsband (nur Daten)	Band UMTS/HSPA - 2100 / 900 GSM-Band - 850 / 900 / 1800 / 1900
	Speicher	Intern
Speicher	Typ	Intern
	Größe	256 MB
Serielle Schnittstelle	Typ	RS-485 dreidrig (A/B/S)
	Übertragungsgeschwindigkeit	4800, 9600, 19.200, 34.800, 57.600, 115.200 bps
	Datenbits	8
	Parität	Ohne Parität, gerade, ungerade
	Stoppbit	1 / 2
Sicherheit	Konzipiert für Anlagen KAT. III 300/520 V AC gemäß EN 61010 . Schutz gegen elektrischen Schlag durch doppelte Isolierung Klasse II	
Normen	IEC 60664, VDE 0110, UL 94, EN 61010-1, EN 55011, EN 61000-4-3, EN 61000-4-11, EN 61000-6-4, EN61000-6-2, EN 61000-6-1, EN 61000-6-3, EN 61000-4-5	

EDS-3G

Efficiency Data Server 3G

Anwendungen

- **Remote-Betrieb ohne Internet-Zugang:** Mit dem **EDS-3G** lassen sich die Teilverbrauchswerte an jedem Lastanschluss in einer schwer zugänglichen und nur schwierig mit einem ADSL-Anschluss ausstattbaren Anlage einzeln überwachen. Über den eingebauten 3G-Router sind Verbindungen zu solchen Geräten möglich.
 - Effiziente, bedienerfreundliche und einfache Verbrauchsüberwachung an schwer erreichbaren Remote-Standorten
 - Erfassung von Kriechströmen und Statusabfrage von FI-Schutzrelais
 - Energieberichte nach Verbrauchsbereichen oder -stellen
 - Remote-Alarme bei zu hohem Verbrauch oder Störungen im Netz
 - Einsatz ohne PC möglich

- **Mehrpunkt-Anwendung ohne ADSL-Anschluss:** Bei verteilt liegenden Verbrauchsstellen (bzw. Remote-Installationen) ohne Internetanschluss oder Möglichkeit für den Aufbau eines VPN (Virtual Private Network) lassen sich mit dem EDS-3G die Einzelverbrauchswerte in jeder Anlage separat steuern und über die 3G-Verbindung zentral in nur einer Anlage erfassen.
 - Effiziente, bedienerfreundliche und einfache Verbrauchskontrolle an Remote-Standorten
 - Energieberichte nach Verbrauchsbereichen oder -stellen
 - Remote-Alarme bei zu hohem Verbrauch oder Störungen im Netz
 - Vergleich der Verbrauchswerte einzeln nach Standorten möglich
 - Einsatz ohne PC möglich
 - Bei Bedarf Aufschaltmöglichkeit, das System stellt sich automatisch um
 - Überwachung von Oberwellenanteil und Blindleistung in einer Anlage

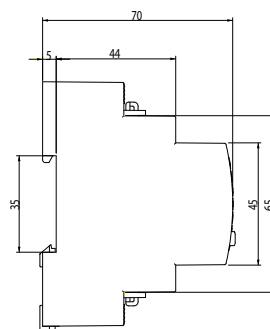
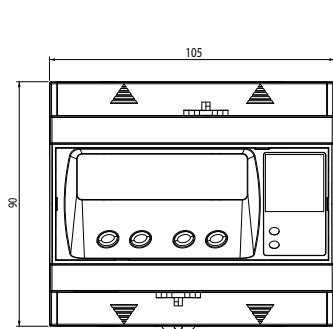
Artikelnummern

Beschreibung	Kommunikationschnittstelle	Ethernet	3G-Anschluss	Internet	Digitale Eingänge	Digitalausgänge	Typ	Bestellnummer
Fernleitgerät für Energie mit der Technologie PowerStudio Embedded und 3G-Anschluss	RS-485 Modbus/RTU	Ja	Ja	Integrierter Web- und XML-Server	8 (potenzialfrei)	6 über Relais	EDS-3G	M61012
Fernleitgeräte für Energie mit Technologie PowerStudio Embedded mit generischem Modbus-Driver zur Kommunikation mit Nicht- CIRCUTOR -Geräten und 3G-Anschluss	RS-485 Modbus/RTU	Ja	Ja	Integrierter Web- und XML-Server	8 (potenzialfrei)	6 über Relais	EDS-3G Deluxe	M61022

Zubehör

Beschreibung	Frequenz	Verstärkung	Einbau	Typ	Bestellnummer
Antenne GXS2	GSM 850 / 900 MHz 824 - 960 MHz GSM 1800 MHz 1710 - 1880 MHz GSM 1900 MHz 1850 - 1990 MHz UMTS 2,1 GHz 1920 - 2170 GHz	2,14 dBi	Wand	GXS2	M610A1
Antenne GC2	AMPS 824-894MHz / GSM900 MHz / UMTS 2.1 GHz / WIFI / Bluetooth 2.4 GHz / PCN 1800 MHz / DCS 1900 MHz	2,20 dBi	Beliebige Oberfläche	GC2	M610A2

Abmessungen



Anschlüsse

