

Computer SMART III



Regulador inteligente de energía reactiva

Descripción

La medida con tres transformadores de corriente asegura una lectura análoga a la del contador de compañía. El regulador de energía reactiva **computer SMART III** es el único del mercado que añade a la tradicional medida con un solo transformador de corriente, la posibilidad de medir con 3, incorporando, además, las funciones de un completo analizador de redes, y el control de corrientes residuales de fuga.

El **computer SMART III** es un regulador que asegura un excelente mantenimiento preventivo, mediante la programación de sus alarmas y las opciones de test de estado de los condensadores, ofreciendo máxima supervisión y seguridad en su equipo de compensación.

Aplicación

La conexión con 1 o 3 transformadores que permite el **computer SMART III** lo convierten en el regulador ideal en cualquier instalación, siendo posible:

- Cambiar de 1 a 3 transformadores en caso de:
 - Cambios en la penalización de reactiva
 - Cambios en los hábitos de consumo
 - Importantes desequilibrios en el sistema
- Intercambiar el regulador en cualquier batería
- Ideal en instalaciones con hasta 4 $\cos \varphi$ objetivos, para adaptarse a cualquier necesidad de compensación (diferentes franjas horarias). Permite su uso en equipos de compensación de Media Tensión.

Características técnicas

| | | |
|--------------------------------|---|---|
| Circuito de tensión | Tensión alimentación | 100...520 Vca |
| | Tolerancia | 10% |
| | Consumo | 10 ... 18 VA (según modelo) |
| | Frecuencia | 50...60 Hz |
| Circuito medida | Tensión de medida | 35...520 Vca F-F 20...300 Vca F-N |
| | Medida de corriente | x1 ó x3 transf. .../5 A ó .../1 A |
| Corriente de fugas | Rango de medida | $I_{\Delta prim} = 10 \text{ mA} \dots 1,5 \text{ Aca}$ |
| | Transformadores de corriente | Serie WGS |
| Precisión | Tensión y Corriente | 0,5% ± 1 dígito |
| | Potencia Activa | 0,5% ± 2 dígitos |
| Medida de temperatura | Margen configurable | 0...80 °C |
| Relés de salida | Nº de relés | 6 ó 14 según tipo |
| | I_{max} de maniobra | 1 A |
| | U_{max} contactos abiertos | 1 kV |
| | Potencia max. de conmutación | 2500 VA |
| Salidas digitales | Nº salidas | 2 |
| | Tipo | Transistor NPN |
| | U_{max} y I_{max} de maniobra | 24 Vcc / 50 mA |
| Entradas digitales | Nº Entradas | 2 |
| Alarmas | Nº de alarmas | 17, totalmente configurables |
| Comunicaciones | Puerto | RS-485 |
| | Protocolo | Modbus/RTU |
| Condiciones ambientales | Temperatura de trabajo | -10...+55 °C |
| | Humedad relativa | 5...95% sin condensación |
| | Altitud máxima | 2000 m |
| Sistema de control | PFC (Programa que minimiza el número de maniobras) | |
| Seguridad | Aislamiento | Categoría III Clase II EN 61010-1 |
| | Grado de protección | IP 31 IP 51 frontal |
| | Normas | IEC 62053-23 (2003-01), IEC 61326-1 , EN 61010-1 , UL 508 |

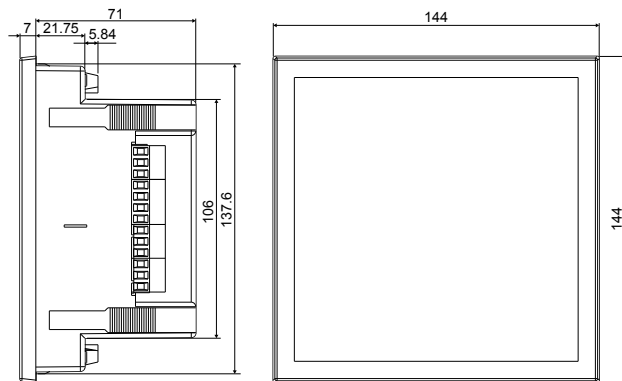
Computer SMART III

Regulador inteligente de energía reactiva

Referencias

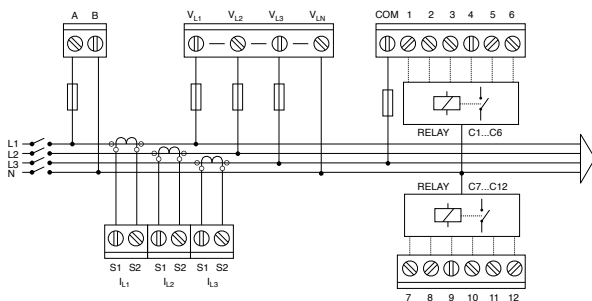
| Tipo | Código | Nº Relés |
|-----------------------|--------|----------|
| Computer Smart III 6 | R13851 | 6 |
| Computer Smart III 12 | R13862 | 12 |
| Computer Smart III 14 | R13864 | 14 |

Dimensiones

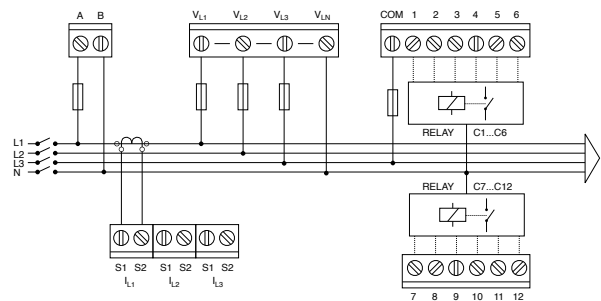


Conexiones

Conexión 3 Fases + Neutro
3 Transformadores de corriente



Conexión 3 Fases + Neutro
1 Transformador de corriente



Conexión 2 Fases +
1 Transformador de corriente

