

Computer SMART III fast



Régulateur rapides d'énergie réactive pour batteries statiques

Description

La mesure avec trois transformateurs de courant assure une lecture analogue à celle du compteur de la compagnie. Le régulateur d'énergie réactive **computer SMART III Fast** est le seul du marché qui ajoute à la mesure traditionnelle avec un seul transformateur de courant la possibilité de mesurer avec 3 transformateurs. Il intègre, en outre, les fonctions d'un analyseur complet de réseaux et le contrôle de courants résiduels de fuite.

Le **computer SMART III Fast** est un régulateur qui assure une excellente maintenance préventive, moyennant la programmation de ses alarmes et les options de test d'état des condensateurs, en offrant la supervision et la sécurité maximales dans son équipement de compensation.

Application

La connexion avec 1 ou 3 transformateurs que permet le **computer SMART III Fast** en fait le régulateur idéal dans toute installation, avec la possibilité de:

- Changer de 1 à 3 transformateurs en cas de:
 - Changements dans la pénalisation de réactive
 - Changements dans les habitudes de consommation
 - Importants déséquilibres dans le système.
- Échanger le régulateur sur toute batterie
- Idéal sur toutes installations avec jusqu'à 4 $\cos \varphi$ objectifs, pour s'adapter à tout besoin de compensation (différentes plages horaires).
- Permet son utilisation sur des équipements de compensation de Moyenne Tension.

Caractéristiques techniques

Circuit de tension	Tension alimentation	100...520 Vca
	Tolérance	10%
	Consommation	8...15 VA (selon type)
	Fréquence	50...60 Hz
Circuit de mesure	Tension de mesure	35...520 Vca Ph-Ph 20...300 Vca Ph-N
	Mesure de courant	x1 ou x3 transf. .../ 5 A ou .../ 1 A
Courant de fuites	Rang de mesure	$I_{\text{Aprim}} = 10 \text{ mA} \dots 1,5 \text{ Aca}$
	Transformateurs de courant	Série WGS
Précision	Tension et Courant	0,5% ± 1 chiffre
	Puissance Active	0,5% ± 2 chiffre
Mesure de température	Marge de configuration	0...80 °C
Relais de sortie	Nbre de relais	2
	I_{max} de manœuvre	1 A
	U_{max} contacts ouverts	1 kV
	Puissance max. de commutation	2500 VA
Sorties numériques	Nbre de sorties	6
	Type	OPTO-MOSFET
	U_{max} et I_{max} de manœuvre	24 Vcc / 0,15 A
Sorties numériques	Nbre sorties	2
	Type	Transistor NPN
	U_{max} et I_{max} de manœuvre	24 Vcc / 50 mA
Entrées numériques	Nbre Entrées	2
Alarmes	Nbre d'alarmes	17, totalement configurables
Communications	Port	RS-485
	Protocole	Modbus/RTU
Caractéristiques ambiantes	Température de travail	-10...+55 °C
	Humidité relative	5...95% sans condensation
	Altitude maximale	2000 m
Système de contrôle	PFC (Programme qui minimise le nombre de manœuvres)	
Sécurité	Isolement	Catégorie III Classe II EN 61010-1
	Degré de protection	IP31 IP51 Frontal
	Normes	UNE EN 61010:2010, UNE-EN 61000:2007, UNE-EN 61000-6-2:2005, UNE-EN 6100-6-4:2005

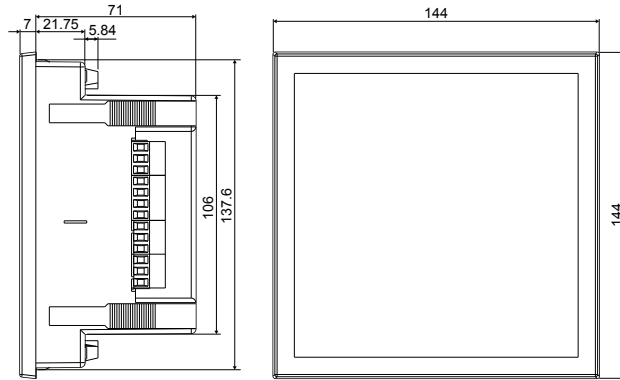
Computer SMART III fast

Régulateur rapides d'énergie réactive pour batteries statiques

Références

Type	Code	Nbre. Relais
Computer Smart III Fast 6	R13951	6
Computer Smart III Fast 12	R13962	12

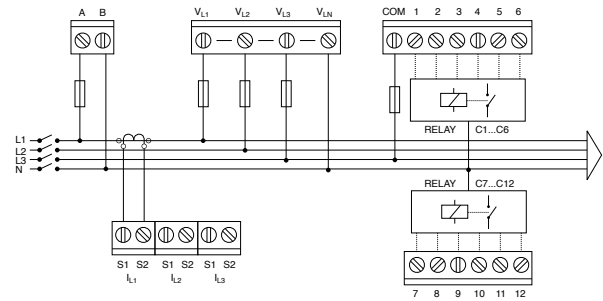
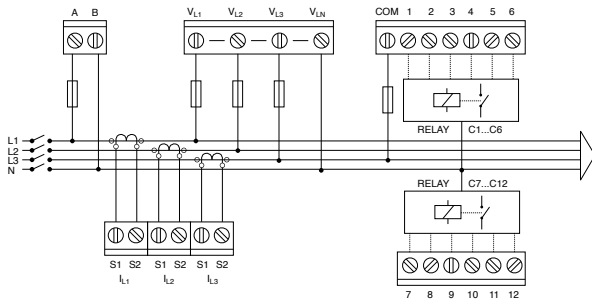
Dimensions



Connexions

Connexion 3 Phases + Neutre
3 transformateurs de courant

Connexion 3 Phases + Neutre
1 transformateur de courant



Connexion 2 phases +
1 transformateur de courant

