

# CVM-E3-MINI-WiEth

## Analisador de redes elétricas trifásicas para calha DIN



CVM-E3-MINI com adaptador frontal 72x72

### Descrição

Analisador de redes elétricas trifásicas (equilibradas e desequilibradas) para montagem em calha DIN e possibilidade em painel com adaptador 72x72, com medidas em 4 quadrantes.

Outras características incluem:

- Medição de corrente com transformadores de medição ITF .../5 A, .../1A, transformadores **MC** .../250 mA e pinças **FLEX-MAG**
- Com tecnologia ITF: Proteção de isolamento galvânico ITF
- Formato de calha DIN de apenas 3 módulos
- Ecrã retroiluminado de alto contraste
- Montagem em painel 72x72 com adaptador frontal
- Comunicações Ethernet, Wi-Fi e Bluetooth®
- Configuração de comunicações por App (MyConfig) e página web.
- Tampa tapa-bornes selável
- Visualizador de harmônicos em tensão e corrente até ao 31°

### Aplicações

- Aplicação de controlo em quadros de distribuição e tomadas de baixa e média tensão em que seja necessário colocar um analisador na calha DIN.
- Captura de dados instantâneos, máximos e mínimos dos parâmetros elétricos medidos.
- Instalação com cabo Ethernet (RJ-45)
- Instalação sem necessidade de cablagem de comunicações nas instalações que disponham de rede Wi-Fi.

### Características técnicas

<b>Circuito de alimentação</b>	Tensão nominal	100...240 ±10% Vc.a./c.c.	
	Frequência	50..60 Hz	
	Consumo	4...5,2 VA / 2,5...2,8 W	
	Categoria da instalação	CAT III 300 V	
<b>Circuito de medição de tensão</b>	Tensão nominal ( $U_n$ )	300 Vca (f-N) / 520 Vca (f-f)	
	Margem de medição de tensão	5...120% $U_n$	
	Margem de medição de frequência	45...65 Hz	
	Impedância de entrada	400 kΩ	
	Tensão mínima de medição ( $U_{start}$ )	11 V ca (f-N)	
	Categoria da instalação	CAT III 300 V	
<b>Circuito de medição de corrente</b>	Corrente nominal ( $I_n$ )	.../5 A, .../1 A, .../250 mA e pinças FLEX	
	Margem de medição de corrente	2...120% $I_n$	
	Corrente mínima de medição ( $I_{start}$ )	10 mA	
	Consumo	0,9 VA	
	Categoria da instalação	CAT III 300 V	
<b>Precisão das medições</b>	Medição de tensão	0,5% ±1 dígito	
	Medição de corrente	0,5% ±1 dígito	
	Medição de frequência	0,5%	
	Medição de potência ativa	0,5% ±2 dígitos	
	Medição de potência reativa	1% ±2 dígitos	
	Medição de energia ativa	$I < 0,1 I_n$	Classe 1
		$I > 0,1 I_n$	Classe 0,5
Medição de energia reactiva	Classe 2		
<b>Comunicação Ethernet</b>	Tipo	Ethernet 10BaseT - 100BaseTX autodesetável	
	Conector	RJ-45	
	Protocolo	Web server - MQTT - REST	
	Modo de ligação à rede	DHCP ON/OFF (ON por defeito)	
<b>Comunicação Wi-Fi</b>	Banda	2.4 GHz (Intervalo: 2,4...2,5 GHz)	
	Padrões	<b>IEEE 802.11b/g, IEEE 802.11n</b> (até 150 Mbps)	
	Potência de saída máxima	<b>IEEE 802.11 b</b> : 20 dBm <b>IEEE 802.11 n</b> : 14 dBm	
<b>Comunicação Bluetooth</b>	Protocolos	Bluetooth v4.2 BR/EDR and BLE specification	
	Rádios	NZIF receiver with - 97 dBm sensitivity Class-1, class-2 and class-3 transmitter Adaptive Frequency Hopping (AFH)	

# CVM-E3-MINI-WiEth

## Analísador de redes elétricas trifásicas para calha DIN

<b>Interface com o utilizador</b>	Mostrador	LCD Custom retroiluminado de alto contraste
	Teclado	3 teclas
	LED	2 LED
<b>Características ambientais</b>	Temperatura de trabalho	-5 ... + 45 °C
	Temperatura de armazenamento	-10...+50°C
	Humidade relativa (sem condensação)	5 ... 95%
	Altitude máxima	2000 m
	Grau de proteção	IP30 Frontal: IP40
<b>Características mecânicas</b>	Dimensões	52,5 x 118 x 74 mm
	Peso	300 g
	Envolvente	Plástico V0 Auto extingüível
	Fixação	Calha DIN
<b>Normas</b>	IEC 61010-1, IEC 61326-1, IEC 61557-12, IEC 61010-2-030 (UNE EN 61000-6-3, UNE EN 61000-6-1, UNE EN 61000-6-2, UNE EN 61000-6-4), UL94, Diretiva de Rede 2014/53/EU	

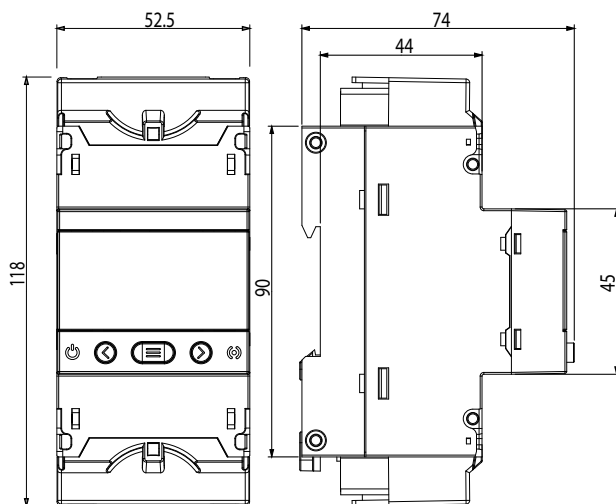
### Referências

Entr. isolada	Entr. corrente	Harmónicos	Protocolo	Comunicações	Tipo	Código	
Sim	.../1 A, .../5 A			Ethernet	<b>CVM-E3-MINI-ITF-WiEth</b>	<b>M56470.</b>	
Sim	.../250 mA	31°	Modbus TCP	Wi-Fi	<b>CVM-E3-MINI-MC-WiEth*</b>	<b>M56480.</b>	
Sim	Rogowski			Bluetooth®	<b>CVM-E3-MINI-FLEX-WiEth**</b>	<b>M56490.</b>	
Adaptador para painel para <b>CVM-E3-MINI</b> (72 x 72 mm)					-	<b>Adaptador para painel</b>	<b>M5ZZF10000E3</b>

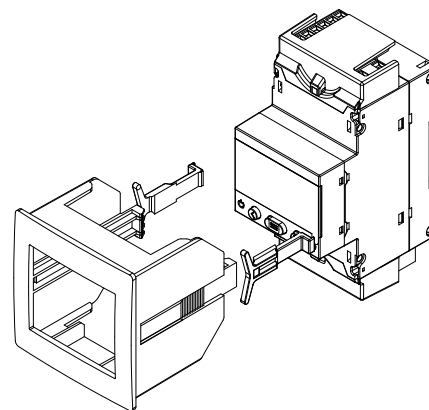
(\*) Precisa de transformadores eficientes da série **MC**

(\*\*) Precisa de pinças flexíveis modelo **FLEX-MAG**

### Dimensões



### Acessórios



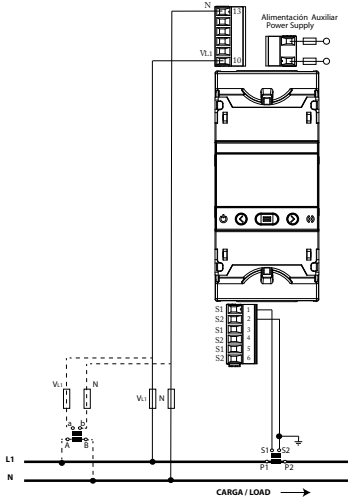
Montagem do adaptador CVM-E3-MINI 72x72 mm

# CVM-E3-MINI-WiEth

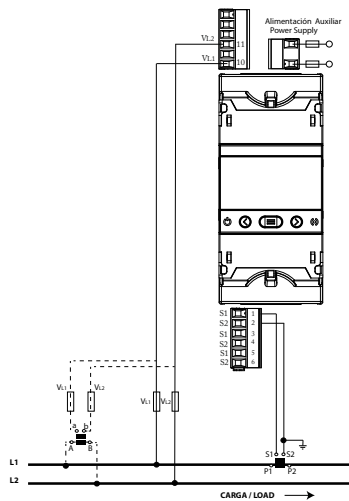
## Analisador de redes elétricas trifásicas para calha DIN

### Ligações

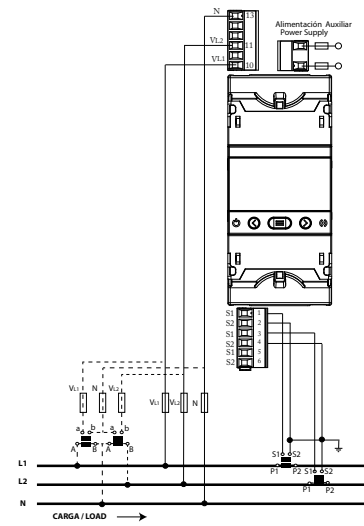
RED Fase-Neutro - 2 fios



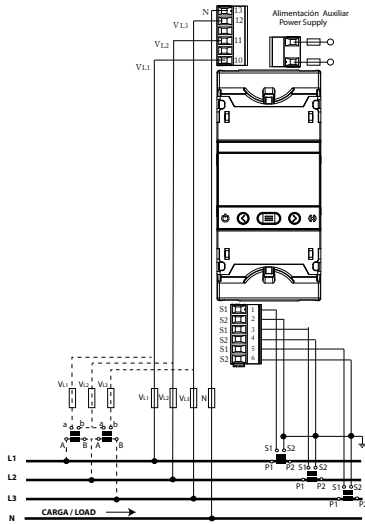
RED Fase-Fase - 2 fios



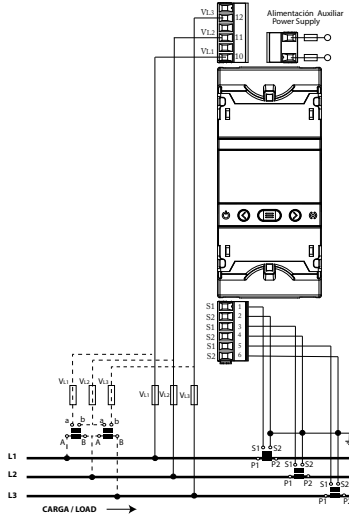
RED bifásica - 3 fios



RED trifásica - 4 fios



RED trifásica - 3 fios



RED trifásica - 3 fios- ARON

