

CVM-E3-MINI-WiEth

Analizator trójfazowych sieci elektrycznych na szynę DIN



CVM-E3-MINI z przednim adapterem 72x72

Opis

Analizator trójfazowych sieci elektrycznych (zrównoważonych i niezrównoważonych) do montażu na szynie DIN lub z opcją montażu na panelu za pomocą adaptera 72x72 i pomiarem w 4 kwadrantach.

Pozostałe właściwości to:

- Pomiar prądu za pomocą przekładników pomiarowych ITF.../5A.../1A MC .../250 mA i kleszczy FLEX-MAG
- Technologia ITF: Galwaniczna izolacja zabezpieczająca ITF
- Format 3-modułowej szyny DIN
- Podświetlany od tyłu ekran o wysokim kontraście
- Montaż w panelu 72x72 mm przy pomocy przedniego adapteru
- Komunikacja Ethernet, Wi-Fi i Bluetooth®
- Konfiguracja komunikacji przez aplikację (MyConfig) i na stronie internetowej.
- Plombowana pokrywa na zaciski
- Wyświetlanie harmonicznych prądu i napięcia do 31 rzędu.

Zastosowania

- Kontrola w rozdzielnicach, przyłączach niskiego i średniego napięcia, w których konieczne jest zastosowanie analizatora w szynie DIN.
- Odczyt wartości chwilowych, maksymalnych i minimalnych mierzonych parametrów elektrycznych.
- Instalacja z kablem Ethernet (RJ-45)
- Instalacja nie wymagająca kabli komunikacyjnych w tych instalacjach, które mają łączność z siecią Wi-Fi.

Charakterystyka techniczna

Obwód zasilania	Napięcie znamionowe	100...240 ±10% Vc.a./c.c.
	Częstotliwość	50...60 Hz
	Zużycie	4...5,2 VA / 2,5...2,8 W
	Kategoria instalacji	KAT III 300 V
Obwód pomiaru napięcia	Napięcie znamionowe (U _n)	300 Vca (f-N) / 520 Vca (f-f)
	Margines pomiaru napięcia	5...120% U _n
	Margines pomiaru częstotliwości	45...65 Hz
	Impedancja wejściowa	400 kΩ
	Minimalne napięcie pomiarowe (U _{start})	11 V ca (f-N)
	Kategoria instalacji	KAT III 300 V
Obwód pomiaru prądu	Prąd znamionowy (I _n)	.../5 A, .../1 A, .../250 mA y Pinzas FLEX
	Margines pomiaru prądu	2...120% I _n
	Minimalne napięcie pomiaru (U _{start})	10 mA
	Zużycie	0,9 VA
	Kategoria instalacji	KAT III 300 V
Precyzja pomiarów	Pomiar napięcia	0,5% ±1 cyfra
	Pomiar prądu	0,5% ±1 cyfra
	Pomiar częstotliwości	0,5%
	Pomiar mocy czynnej	0,5% ±2 cyfry
	Pomiar mocy biernej	0,5% ±2 cyfry
	Pomiar energii czynnej	I < 0,1 In I > 0,1 In Klasa 1 Klasa 0,5
Komunikacja Ethernet.	Typ	Ethernet 10BaseT - 100BaseTX samowykrywalny
	Złącze	RJ-45
	Protokół	Serwer internetowy - MQTT - REST
	Tryb łączenia z siecią	DHCP ON/OFF (ON domyślny)
Komunikacja Wi-Fi	Pasma	2.4 GHz (Zakres: 2.4...2.5 GHz)
	Standardy	IEEE 802.11b/g, IEEE 802.11n (do 150 Mbps)
	Maksymalna moc wyjścia	IEEE 802.11 b : 20 dBm IEEE 802.11 n : 14 dBm
Komunikacja Bluetooth	Protokoły	Bluetooth v4.2 BR/EDR i specyfikacja BLE
	Radio	Odbiornik NZIF o czułości 97 dBm Nadajnik klasy 1, klasy 2 i klasy 3 Adaptive Frequency Hopping (AFH)

CVM-E3-MINI-WiEth

Analizator trójfazowych sieci elektrycznych na szynę DIN

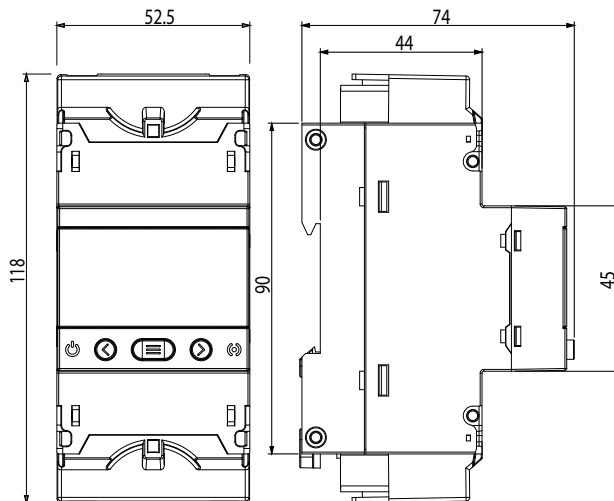
Interfejs użytkownika	Wyświetlacz	Podświetlany wyświetlacz LCD Custom o wysokim kontraście
	Klawiatura	3 przyciski
	LED	2 LED
Charakterystyka otoczenia	Temperatura robocza	-5 ... + 45 °C
	Temperatura przechowywania	-10. +50 °C
	Wilgotność względna (bez kondensacji)	5 ... 95%
	Maksymalna wysokość	2000 m
	Stopień ochrony	IP 30 Przednia: IP 40
Charakterystyki mechaniczne	Wymiary	52,5 x 118 x 74 mm
	Ciężar	300 g
	Obudowa	Plastik V0 samogasnący
	Montaż	Szyna DIN
Normy	IEC 61010-1, IEC 61326-1, IEC 61557-12, IEC 61010-2-030 (UNE EN 61000-6-3, UNE EN 61000-6-1, UNE EN 61000-6-2, UNE EN 61000-6-4), UL94, Dyrektywa RED 2014/53/EU	

Odniesienia

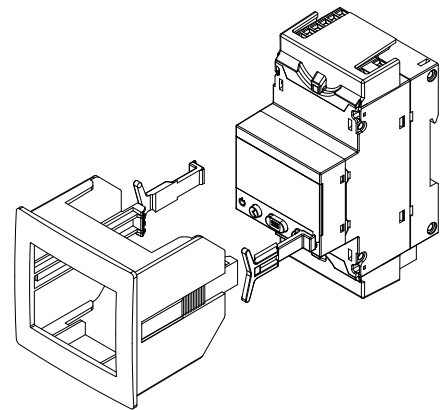
Wejście izolowane	Wejście prądowe	Harmoniczne	Protokół	Komunikacja	Typ	Kod
Tak	.../1 A, .../5 A	31°	Modbus TCP	Ethernet Wi-Fi Bluetooth®	CVM-E3-MINI-ITF-WiEth	M56470.
Tak	.../250 mA				CVM-E3-MINI-ITF-WiEth*	M56480.
Tak	Rogowski				CVM-E3-MINI-ITF-WiEth**	M56490.
Adapter panelowy CVM-E3-MINI (72 x 72 mm)					Adapter panelowy	M5ZZF100000E3

(*) Wymaga wydajnych transformatorów serii **MC**
 (**) Wymaga elastycznych kleszczy model **FLEX-MAG**

Wymiary



Aksesoria



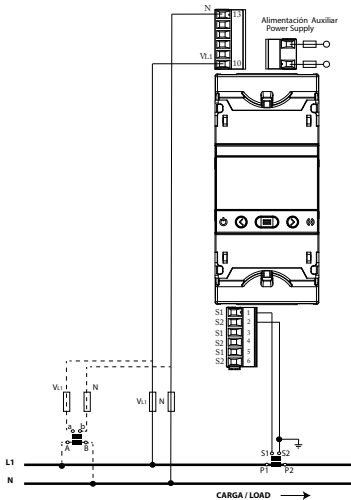
Montaż adaptera CVM-E3-MINI 72x72 mm

CVM-E3-MINI-WiEth

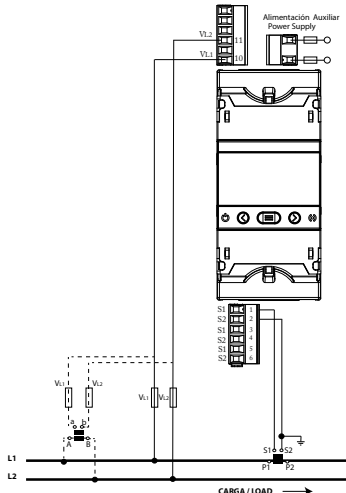
Analizator trójfazowych sieci elektrycznych na szynę DIN

Połączenia

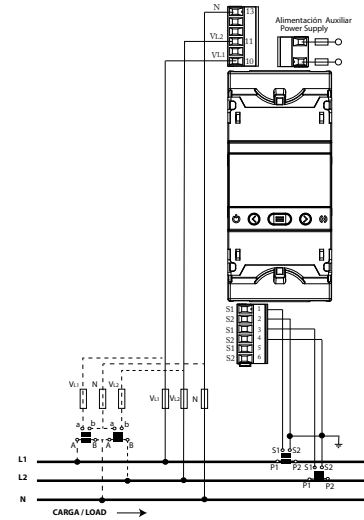
SIEĆ Faza-Przewód neutralny - 2 przewody



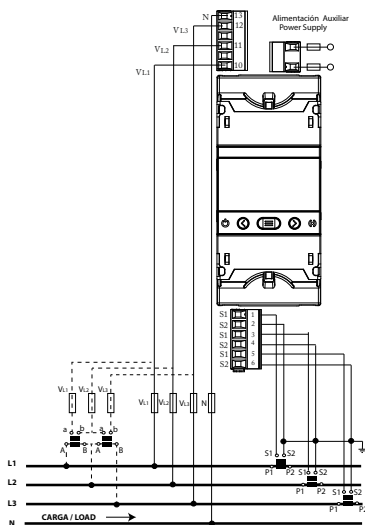
SIEĆ Faza-Przewód neutralny - 2 przewody



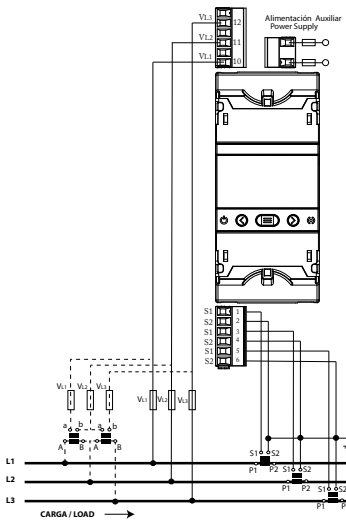
SIEĆ dwufazowa - 3 przewody



SIEĆ trójfazowa - 4 przewody



SIEĆ trójfazowa - 3 przewody



SIEĆ trójfazowa - 3 przewody- ARON

