

CVM-C5

Multímetro multifunções para painel



Descrição

O **CVM-C5** é um multímetro para painel (96 x 96 mm) com registo de energias. Compacto e intuitivo com medição em 4 quadrantes (Consumo e Geração). O **CVM-C5** é totalmente adequado para instalações de baixa tensão, tanto em circuitos trifásicos de 3 ou 4 fios, bifásicos com ou sem neutro, monofásicos ou ligações ARON.

Características de visualização e interface:

- Visualização rápida de parâmetros apenas com um botão
- Mostra claramente os parâmetros da instalação
- Visualiza o valor de consumo eléctrico segundo o custo por kWh
- Indicador de kg CO₂ em consumo/geração ou segundo a procedência da energia
- Ecrã LCD retroiluminado

Outras características:

- Comunicações Modbus/RS-485 (opcional)
- Medição mediante transformadores eficientes **MC** da **CIRCUTOR** ou transformadores .../5 A, .../1 A ou .../333 mV
- 1 saída digital (Interface S0)
- 1 entrada digital (Seleção de tarifa ou origem da energia)
- Máximos, mínimos, consumo máximo.
- Contador de horas para manutenção preventiva

Aplicações

- Obtenção e visualização no ecrã do consumo de energia de duas proveniências distintas (rede/grupo electrogéneo).
- A produção de um sinal de impulso relacionado com o custo, emissão de kg CO₂ ou poupança em conformidade com o consumo ou produção de energia.
- Geração de alarmes através da saída para transistor configurável no parâmetro Low/High, histerese (%), NO/NC, atraso de ligação/desactivação e bloqueio.

Características técnicas

Circuito de alimentação	Tensão de alimentação	85-265 Vc.a. / 50...60 Hz 95-300 Vc.c.
Circuito de medição	Tensão	300 Vc.a. f-n / 520 Vc.a. f-f
	Frequência	45 ... 65 Hz
	Corrente	.../5 A ou .../1 A MC: .../250 mA .../333 mV
Classe de precisão	Amostra	32 amostras/ciclo
	V, A	0,5%
Saída	Potencia, Energía	1%
	1 saída digital	Interface S0 Configurável até 1000 impulsos por kWh, kvarh, etc. (24 Vcc máx, 50 mA, 5 imp/s, Máx T _{on} /T _{off} configurável)
Entrada	1 entrada digital	Seleção de tarifa, NPN, de acoplamento óptico
Comunicações	Protocolo	RS-485 Modbus/RTU (dependendo do modelo)
	Velocidade	9600, 19200, 38400
	Bit, paridade, paragem	8, n, 1
Características estruturais	Envolvente	Plástico VO auto-extinguível
	Grado protección IP	Frontal: IP 51, Traseira: IP 21
	Dimensiones	96,7 x 96,7 x 62,60 mm
Condições ambientais	Temperatura de trabalho	-5...+45 °C
	Temperatura de armazenamento	-10...+50 °C
	Humedad relativa	5 ... 95%
	Altitud máxima	2000 m
Segurança	Classe III segundo EN 61010 Protección contra choque eléctrico por isolamento duplo de Classe II	
Normas	IEC 664, VDE 0110, UL 94, IEC 801, IEC 348, IEC 571-1, EN 61000-6-3, EN 61000-6-1, EN 61010-1, CE, certificação UL	

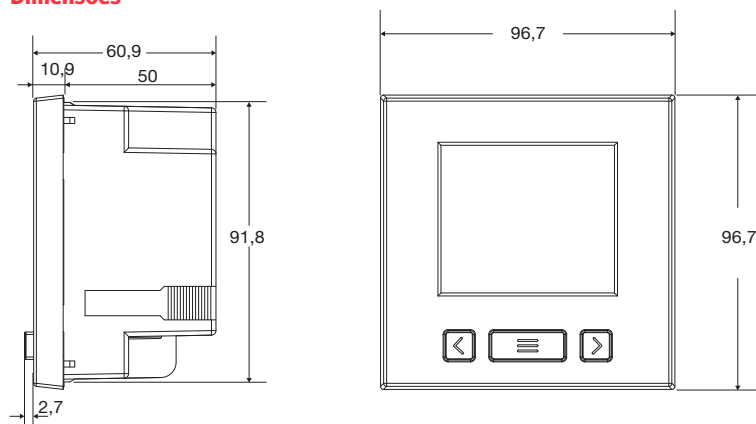
CVM-C5

Multímetro multifunções para painel

Referências

Entrada corrente	Entradas	Saída	Comunicações	Tipo	Código
.../5 A, .../1 A	1	1	-	CVM-C5-IC	M55853
.../250 mA	1	1	-	CVM-C5-MC-IC	M55873
.../333 mV	1	1	-	CMV-C5-mV-IC	M558730000V00
.../5 A, .../1 A	-	1	RS-485	CVM-C5-ITF-485-C	M55884
.../5 A, .../1 A	1	-	RS-485	CVM-C5-ITF-485-I	M55885
.../250 mA	-	1	RS-485	CVM-C5-MC-485-C	M55894
.../250 mA	1	-	RS-485	CVM-C5-MC-485-I	M55895
.../333 mV	-	1	RS-485	CVM-C5-mV-485-C	M558940000V00
.../333 mV	1	-	RS-485	CVM-C5-mV-485-I	M558950000V00

Dimensões



Ligações

Ligação trifásica + Neutro
com ou sem transformadores de tensão

Ligação monofásica com
ou sem transformadores de tensão

