

CVM-C5

Multimètre multifonction pour panneau



Description

Le **CVM-C5** est un multimètre pour panneau (96 x 96 mm) avec enregistrement d'énergies. Compact et intuitif avec une mesure sur 4 quadrants (consommation et génération), le **CVM-C5** est totalement approprié pour des installations de basse tension, tant sur des circuits triphasés à 3 ou 4 fils, biphasés avec ou sans neutre, monophasés ou connexions ARON.

- Caractéristiques d'affichage et interface :
- Affichage rapide des paramètres avec un bouton seulement.
- Affichage clair des paramètres électriques de l'installation.
- Affichage de la valeur de consommation électrique selon le coût par kWh.
- Indicateur kgCO₂ en consommation/génération ou selon la provenance de l'énergie.
- Écran LCD rétroéclairé.
- Compteur d'heures pour la maintenance préventive.

- Autres caractéristiques :
- Communications Modbus/RS-485 (optionals)
- Mesure à travers des transformateurs efficaces **MC** de **CIRCUTOR** ou transformateurs .../5 A, .../1 A ou .../333 mV.
- 1 sortie numérique (interface S0).
- 1 entrée numérique (sélection de tarif ou origine de l'énergie).
- Maximums, minimums, demande maximale.

Applications

- Obtention et affichage sur écran de la consommation d'énergie à deux provenances différentes (réseau/groupe électrogène).
- Génération d'un signal d'impulsion relatif au coût, émission de kgCO₂ ou économie conforme à la consommation ou génération d'énergie.
- Génération d'alarmes à travers la sortie à un transistor configurable en paramètre Low/High, hystérèse (%), NO/NC, retard de connexion/déconnexion et enclenchement.

Caractéristiques techniques

Circuit d'alimentation	Tension alimentation	85-265 Vc.a. / 50...60 Hz 95-300 Vc.c.
	Circuit de mesure	Tension
	Fréquence	45 ... 65 Hz
	Courant	.../5 A ou .../1 A MC : .../250 mA .../333 mV
	Échantillonnage	32 échantillons/cycle
Classe précision	V, A	0,5%
	Puissance, énergie	1%
Sortie	1 sortie numérique	Interface S0 Configurable jusqu'à 1000 impulsions par kWh, kvarh, etc (24 Vc.c. max, 50 mA, 5 imp/s, Max T _{on} /T _{off} configurable)
	Entrée	1 entrée numérique
Communications	Protocole	RS-485 Modbus/RTU (selon le modèle)
	Vitesse	9600, 19200, 38400
	Bit, parité, stop	8, n, 1
Caractéristiques constructives	Enveloppe	Plastique VO à extinction automatique
	Degré de protection IP	Avant : IP 51 Arrière : IP 21
Conditions ambiantes	Dimensions	96,7 x 96,7 x 62,60 mm
	Température de travail	-5...+45 °C
	Température de stockage	-10...+50 °C
	Humidité relative	5 ... 95%
Sécurité	Altitude maximale	2000 m
	Normes	Classe III selon EN 61010 Protection au choc électrique par double isolement classe II.
		IEC 664, VDE 0110, UL 94, IEC 801, IEC 348, IEC 571-1, EN 61000-6-3, EN 61000-6-1, EN 61010-1, CE, UL Certification

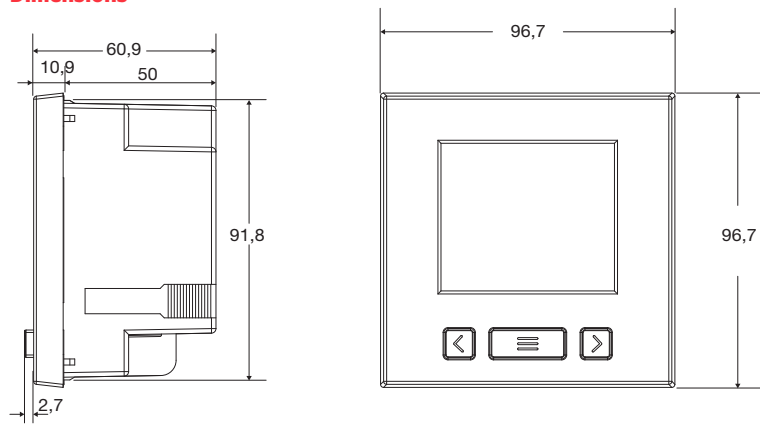
CVM-C5

Multimètre multifonction pour panneau

Références

Entrée de courant	Entrée	Sortie	Communication	Type	Code
.../5 A, .../1 A	1	1	-	CVM-C5-IC	M55853
.../250 mA	1	1	-	CVM-C5-MC-IC	M55873
.../333 mV	1	1	-	CMV-C5-mV-IC	M558730000V00
.../5 A, .../1 A	-	1	RS-485	CVM-C5-ITF-485-C	M55884
.../5 A, .../1 A	1	-	RS-485	CVM-C5-ITF-485-I	M55885
.../250 mA	-	1	RS-485	CVM-C5-MC-485-C	M55894
.../250 mA	1	-	RS-485	CVM-C5-MC-485-I	M55895
.../333 mV	-	1	RS-485	CVM-C5-mV-485-C	M558940000V00
.../333 mV	1	-	RS-485	CVM-C5-mV-485-I	M558950000V00

Dimensions



Connexions

Connexion triphasée + neutre avec ou sans transformateurs de tension

Connexion monophasée avec ou sans transformateurs de tension

