

CEM-C6

Compteur monophasé d'énergie électrique pour montage sur rail DIN



Description

CEM-C6 est un compteur monophasé d'énergie électrique de jusqu'à 100 A, qui réalise la mesure de l'énergie sous une forme bidirectionnelle et qui a une précision de la Classe 1. Le compteur est livré en outre avec une communication RS-485 / Modbus-RTU qui y est intégrée.

Autres caractéristiques intégrées :

- Conformité aux normes **IEC 62052-11** et **IEC 62053-21** (exigences générales et particulières des équipements de mesure)
- Taille réduite (1 module rail DIN, 18 mm)
- Display LCD rétroéclairé à (6 chiffres) avec un système d'écrans rotatifs pour l'affichage de paramètres électriques (V, A, kW, kvar, kVA, kWh, cos ϕ).

Applications

- Mesure de consommations électriques dans les immeubles, machines ou secteur tertiaire.
- Contrôle de la consommation avec la fonction multitarif, pour mesurer la consommation dans chaque période
- Communication de la consommation énergétique à un système distant.

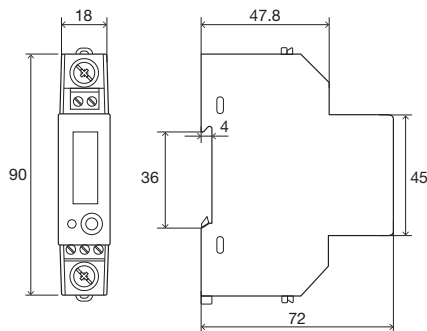
Caractéristiques techniques

Circuit d'alimentation	Tension nominale	230 V _{ca}
	Fréquence	50...60 Hz
	Consommation	0,4 Wh / ≤ 8 VA
Circuit de mesure de tension	Connectique	Monophasé
	Tension de référence	230 V _{ca}
	Fréquence	50 / 60 Hz
	Autoconsommation	0,4 Wh / ≤ 8 VA
Circuit de mesure de courant	Courant nominal I _n	10 A
	Courant maximal	100 A
	Autoconsommation	< 0,1 % de I _n
Précision	Classe 1 (IEC 62053-21)	
Constante DEL	1000 imp/kWh	
Caractéristiques ambiantes	Température de travail	-25...+65 °C
	Humidité relative	95% sans condensation
	Altitude maximale	2000 m
Caractéristiques constructives	Matériau enveloppant	ABS + Polycarbonate autoextinguible
	Degré de protection	IP 51 installé
	Dimensions	18 x 90 x 72 mm
	Poids	100 g
	Réglementation	IEC 62052-11, IEC 62053-21

Références

Type	Code	Description
CEM-C6	Q26112	Compteur monophasé d'énergie électrique pour montage sur rail DIN

Dimensions



Connexions

